

# DEX410R<sup>V3</sup>



**Team**  
**durango**  
*SERIOUS ABOUT RACING*

## Contents

Congratulations	.3.
Introduction	.3.
Before you begin	.5.
Assembly	.6.
Safety Notes – IMPORTANT	.7.
Symbol Reference Key	.10.
Assembly Instructions	.13.
Exploded View	.57.
Parts List Standard Parts	.70.
Parts List Option Parts	.72.
Team Durango Ltd	.73.

## 目次

Congratulations	.3.
イントロダクション	.3.
はじめに	.5.
組立て前に	.6.
安全のために – 重要 !	.8.
シンボルリファレンス	.10.
組立て	.13.
展開図	.57.
パーツリスト	.70.
オプションパーツリスト	.72.
Team Durango Ltd	.73.

## Inhaltsverzeichnis

Herzlichen Glückwunsch	.3.
Einführung	.3.
Bevor Sie anfangen	.5.
Zusammenbau	.6.
Sicherheitswarnungen – WICHTIG	.8.
Symbol Schlüssel	.10.
Montage Anleitung	.13.
Explosionsansicht	.57.
Ersatzteilleiste	.70.
Tuningteilleiste	.72.
Team Durango Ltd	.73.

## 目錄

歡迎您的加入	.3.
產品介紹	.3.
組裝前說明	.5.
組裝	.6.
安全須知 – 重要 !	.9.
說明書符號說明	.10.
組裝步驟	.13.
爆炸圖	.57.
一般件零件表	.70.
改裝件零件表	.72.
Team Durango 連絡信息	.73.



### **Congratulations Herzlichen Glückwunsch 欢迎您的加入**

Congratulations on purchasing your new DEX410R from Team Durango! You are clearly serious about racing - serious about winning!

*Herzlichen Glückwunsch zum Kauf Ihres neuen DEX410R von Team Durango! Sie meinen es eindeutig ernst mit Racing – ernst mit dem Gewinnen!*

Team Durango DEX410R バギーのご購入おめでとうございます！

恭喜您成为TEAM DURANGO DEX410R的车主团队-对竞速与胜利有强烈执着的人们。

## ***SERIOUS ABOUT RACING***

### **Introduction Einführung イントロダクション 产品介绍**

"The DEX410R shares the same Team Durango DNA, performance and innovation as the World Championship winning DEX410, but with a more 'regular' specification. If you want true world-class engineering and race-winning performance, at a price a new R/C racer can enjoy, you have found it in the Team Durango DEX410R!"

*Der DEX410R teilt die gleiche Team Durango DNA, Leistung und Innovationen, wie das Weltmeisterschafts-Gewinnerfahrzeug DEX410, ist aber mit mehr "herkömmlichen" Spezifikationen ausgestattet, als sein großer Bruder. Wollen Sie Weltklasse-Ingenieurkunst und ein Hochleistungsfahrzeug, was seinesgleichen sucht, dann haben Sie es im Team Durango DEX410R gefunden!*

“DEX410Rには革新的なパフォーマンスを持つワールドチャンピオンマシン Team Durango DEX410のDNAが流れています。これからレースを始めようと思われているあなたが、真のワールドクラスのエンジニアリングとレースで勝利する為のマシンをお探しなら、このTeam Durango DEX410Rが正にそのマシンです！”

DEX410R虽带较正规的配置，但与世界冠军车DEX410一样，共同拥有一贯Team Durango的基因，卓越的性能及革新的理念。Team Durango DEX410R不但拥有吸引人的售价，同时亦兼备世界级的造工及夺标性的超卓表现！

## **Introduction Einführung** イントロダクション 产品介绍

The DEX410R was designed for dedicated and talented R/C racers - it was designed for you! Team Durango's innovative designs and incredible attention to detail mean that when you race a Team Durango car, you are racing a true performance machine.

Team Durango stands for quality, excellence, performance and value.

"Some of the features which make your DEX410R a true racing machine include:

- Aluminium chassis with perfect weight distribution
- Metal gear differentials
- Extra-thick front and rear shock absorber towers
- Quick-release battery mounts
- Quick release slipper-clutch and spur-gear
- Incredibly quick gear access (the front diff. can be removed with only six screws)

One of the things that really sets your DEX410R apart from the competition is the innovative design of its drive train. Every detail has been considered in its revolutionary design, enabling incredible efficiency and speed, and a super-narrow chassis with a very low centre-of-gravity. The ultra-durable gear differentials ensure that there is no transmission slip, other than what you choose to dial-in on the precision slipper-clutch. The result is maximum traction on any type of track, indoors or outdoors. The brand new design that IS the DEX410R is setting a new standard for competition R/C cars.

*Der DEX410R ist speziell konstruiert für engagierte und talentierte RC-Racer – Er wurde konstruiert für Sie! Team Durango's innovatives Design und seine unglaublichen Details bedeuten für Sie, wenn Sie ihn fahren, eine echte Performance Maschine zu steuern. Team Durango steht für Qualität, Spitzenleistung und Wertigkeit.*

*Einige der Features, die Ihren DEX410R zu einer echten Wettbewerbsmaschine machen sind:*

- *Aluminium-Chassis mit perfekter Gewichtsverteilung*
- *Metall Kegelrad-Differentiale*
- *Stoßdämpfer Schutzmembran*
- *Antriebskardans Schutzmembran*
- *Schnellverschluss Akkuhalterung für Sub-C und LiPo Akkus*
- *Schnellverschluss für Mittelantrieb*
- *Superschneller Zugang zu den Differentialen durch Lösen von nur 6 Schrauben*
- *Unglaubliches Handling und Beschleunigung*

*Eines der Dinge, die den DEX410R von Rest der Konkurrenz abhebt, ist sein innovatives Design des Antriebsstranges. Jedes Detail in seinem revolutionären Design wurde beachtet, um eine herausragende Effizienz und Beschleunigungsvermögen zu gewährleisten, sowie einen extrem niedrigen Schwerpunkt in einem äußerst schmalen Chassis zu vereinigen. Die ultra-stabilen Kegelrad-Differential sichern eine durchrutschsichere Beschleunigung ohne jegliche Antriebsverluste. Der Präzisions-Slipper ist ohne weiteren Ausbau von außen einstellbar. Das Resultat dieser einzigartigen Komponenten gewährt eine unglaubliche Beschleunigung auf jeder Strecke, Indoor, oder Outdoor. Mit diesem einzigartigen Design setzt der DEX410R einen neuen Standard für Wettbewerbs RC-Cars.*

DEX410Rは生粋のオフロードレーサー向けにデザインされました…そう、あなたの為に！  
革新的なデザインと細部にまでこだわって作り込まれたTeam Durangoのピュアレーシングマシンは今、あなたのものです。

Team Durangoは精度、品質、パフォーマンス、そしてその価値において最高を目指しました。  
DEX410Rがもつ数々の特徴によりDEX410Rは正に究極のマシンとなりました。





DEX410Rを真のレーシングマシンに仕上げるいくつかの機能を搭載しています。

- ・ 完璧な重量バランスを実現したアルミシャーシ
- ・ メタルギアデファレンシャル
- ・ 強固なショックタワー（フロント/リア）
- ・ クイックリリース バッテリーマウント
- ・ クイックリリーススリッパマウント & スパーギア
- ・ クイックギアアクセス（フロントデフは6本のネジを外す事でアクセス可能）
- ・ 究極のハンドリングとスピード

DEX410Rのスピードに恩恵をもたらしているもの、それは革新的な駆動系のデザインです。あらゆる角度から考えられ、革命的なデザインを与えられたマシンは素晴らしいスピードと高効率を両立しました。またこのマシンの特徴である超ナローシャーシと低重心もそのスピードに貢献しています。高耐久性を実現したギアデファレンシャルはプレジジョンスリッパクラッチによりセットされた以上の駆動系のスリップを防止します。これによりあらゆるアウトドア・インドアサーキットにおいて常に最適なトラクションを得る事が可能です。DEX410RはコンペティションR/Cカーの歴史を切り拓く新たなスタンダードマシンです。

DEX410Rは专为顶尖车手们所量身打造的 - 也是专为追求顶级赛事的您量身设计的!

Team Durango代表的是出色的质量、卓越、性能与无可取代的价值。

这台真正的赛车机器DEX410R其中的配置包括

- ・ 拥有绝佳平衡度的铝合金底盘
- ・ 金属齿轮差速系统
- ・ 快拆电池座
- ・ 快拆中央差速齿盘与限滑器
- ・ 方便快速拆解的齿轮系统（前差速器的拆解，仅需六枚螺丝）

真正使您的DEX410R成为竞速利器的是它独特的传动系统设计。所有的细节与状况考虑，都已包含入它革命性的设计之中。令人惊艳的高速度与效能，搭配极低重心的长形底盘。高耐用度的差速齿轮与您个人所设定的限滑调校，将能完成零耗损的最佳动力传输。不论是何种赛道，室内或室外场地，它独到的革新设计，已为R/C立下了全新的竞赛等级标准。

### **Before you begin Bevor Sie anfangen はじめに 组装前说明**

This manual contains detailed step-by-step instructions to show you how to assemble and set-up your new DEX410R for optimum performance. We want you to get the most out of your new racing machine, so we suggest that you read this manual through, from cover to cover, before beginning assembly. All Team Durango products are manufactured to the highest possible standards, so should you find any parts difficult to assemble, please check that you are assembling them correctly.

If you don't follow these instructions exactly, you may damage parts of your DEX410R.

If, for any reason, you decide that you do not want your DEX410R, **you must not begin assembly.** Your DEX410R cannot be returned to your Team Durango dealer for a refund or exchange if it has been fully or partially assembled.

Diese Bauanleitung beinhaltet detaillierte Step by Step Anweisungen, die Ihnen zeigen, wie Sie Ihren neuen DEX410R zusammenbauen und einstellen müssen, um die optimale Leistung zu erreichen. Wir möchten, dass Sie das Maximum aus Ihrer neuen Renn-Maschine herausholen können und bitten Sie, diese Bauanleitung vorn bis hinten durchzulesen, bevor Sie mit dem Zusammenbau beginnen. Alle Team Durango Produkte

werden in den höchstmöglichen Standards produziert. Sollten Sie ein schwierig zu montierendes Bauteil finden, prüfen Sie bitte, ob es sich um das richtige Teil handelt und ob Sie es richtig montiert haben. Wenn Sie Ihr Fahrzeug nicht nach der Bauanleitung zusammenbauen, könnten Sie Ihren DEX410R beschädigen.

Wenn Sie aus bestimmten Gründen Ihren DEX410R nicht haben wollen, müssen Sie ihn nicht zusammenbauen. Ihr DEX kann nicht von Ihrem Team Durango Händler zurück genommen werden, wenn das Fahrzeug ganz, oder auch teilweise montiert wurde.

このマニュアルではDEX410Rの組立てに必要な説明をステップバイステップで行い、更に最高のパフォーマンスを引き出す組立方法を記載しています。本製品はこれまでのレーシングマシンとは一線を画す全く新しいマシンですので、組立前に本マニュアルを全ページ読まれる事をお勧めします。Team Durangoの全てのマシンは高い品質管理の元に製造されている為、万一組立の際にうまく組付けが出来ない場合には説明書通りの手順で組立てられているか確認してください。

本説明書通りに組付けを行わなかった場合、DEX410Rのパーツを破壊する恐れがあります。

万一、何らかの理由でDEX410Rを返品される場合には組立を始めないでください。DEX410Rはその全部又は一部でも組立てられていると返品・交換には一切応じられませんのでご注意ください。

本説明書有詳細の組立と調校教学，您可依照说明书的教学，来完成最适合您操作的车体设定。我们希望您能够调校出属于您的绝佳设定，所以在开始组装前，请务必先详读说明书的组立与调校教学。所有的Team Durango都是以顶级的生产标准加工制成的，所以，当您发现在组装上有任何问题的时候，请您再核对您的说明书内容，确定您是以正确的组装方式来进行组装。

若是以说明书教学以外的方式来加工或组装，您的DEX410R可能会因错误的组装方式而导致不必要的损伤。

若您因为某些需求而需要退还您的DEX410R，则请勿有任何组装动作。所有的Team Durango的贩卖商均不对已组装使用的产品负起更换或退还责任。

### **Assembly Zusammenbau 組立て前に 組立**

Contained in your DEX410R box are different parts bags. Each bag is marked with a number. Within each bag are all the parts required to complete a build-stage of the kit. As noted in 'Before you begin' (above), you must ensure that you only open one bag at a time, following the correct sequence of assembly.

Before starting each build-stage, check that you have the right quantity and size of items for the build-stage. To assist you with the assembly of your DEX410R, we have included full-size images of all the hardware parts laid out, so that you can place items on top of the images to check they are the correct size/length. Other items, such as those found on the mould tree, are also shown, but are not full-size.

*Der Inhalt Ihres DEX410R Baukastens enthält verschiedene Teile-Beutel. Jeder Beutel ist mit einer Nummer markiert. In jedem Beutel sind genau die Teile, die sie für den Zusammenbau eines Bauabschnittes benötigen. Stellen Sie sicher, dass jeweils immer nur ein Beutel geöffnet ist, folgend der Baustufen.*

*Bevor Sie mit dem Zusammenbau beginnen, stellen Sie sicher, dass alle benötigten Teile im Beutel enthalten sind. Um Ihnen zu helfen, haben wir alle Teile in Originalgröße abgebildet. So können Sie Ihre Teile im Zweifel auf die Abbildung legen, um die Größe/Dimension zu prüfen. Andere Teile, wie Teile eines Plastik-Baums sind auch zu sehen, aber nicht in voller Größe.*

DEX410Rのボックスにはそれぞれの組立てステップに応じたパーツバッグが入っております。それぞれのパーツバッグには番号がマークされています。各バッグにはそれぞれの組立ステージに応じたパーツが必要だけパッケージされています。各組立ステージに必要なパーツバッグだけをステップに応じて開封してください。

各組立ステージを開始する前に使用するパーツが必要数入っているか確認してください。本説明書には各パーツの実物大画像を記載していません。正しいパーツ（サイズ）かどうか不安な場合にはこの画像に実際のパーツを重ね合わせる事で確認が可能ですので活用してください。

您的DEX410R由不同的零件包将各项零件分开包装。每个零件包都有标示编号，每个零件包都是一个单一组成程序所转化的。如同「组装前说明」所提到，请确定您每次的组装程序都只开启需要的零件包，并遵照教学内容指示进行组装程序。

在组装之前，请先确认您的零件数量与规格都和说明书的指示一样。为了更有效地协助您完成DEX410R的组装，我们会在说明书上印出与零件实际尺寸相同的示意图，以便您比对零件的规格尺寸是否正确。由于塑料零件的尺寸偏大且易于辨识，我们将只展示其相关示意图但不会以实际比例展出。

### **Safety Notes – IMPORTANT**

## **THIS KIT IS NOT A TOY.**

This kit is not intended for use by anyone under the age of 14. For anyone under 14, adult supervision and assistance is recommended when building and operating the kit.

This kit is a high-performance radio controlled model racing product and could cause harm and personal injury. Team Durango Ltd accept no

responsibility for any injuries caused by using or making this kit. This kit is designed for use on r/c car race tracks. It should not be used in general public areas. Team Durango Ltd accept no responsibility for any injuries caused by making or using this kit.

Please read this manual carefully to understand which ancillary items (tools, electrics, electronics etc) are used with this kit. Team Durango Ltd accept no responsibility for the operation of any such ancillary items.

It is entirely the owner's responsibility to ensure this product is in good working order before operation.

Many of the items in this kit are small enough to be accidentally swallowed and are, therefore, potential choking hazards, making them potentially fatal. Please ensure that when assembling the kit, you do so out of the reach of small/young children.

All liquids etc contained in the kit are not intended for human consumption. Should you swallow any of the fluids supplied with the kit (such as shock oil, differential grease etc), please consult a physician immediately. Some of these liquids etc are flammable. Never smoke, cause sparks or excessive heat near these items. Team Durango Ltd accept no responsibility for any injuries caused by any of the parts contained within or required to make the kit.

Never touch rotating parts of the car as this may cause injury.

Do not run your car in poor light or if it goes out of sight. Any impairment to your vision may result in damage to your car or, worse, injury to others or their property.

As a radio controlled device, your car is subject to radio interference from things beyond your control. Any such interference may cause a loss of control of your car, so please consider this possibility at all times.

## **Dieses Fahrzeug ist kein Spielzeug**

*Dieser Baukasten ist nicht geeignet für Jugendliche unter 14 Jahren. Bei Jugendlichen unter 14 Jahren muss eine erwachsene Person für den Zusammenbau und den Betrieb des Modells anwesend sein.*

*Dieses Modell ist ein Hochleistung Wettbewerbsfahrzeug und könnte erheblichen Schaden und Verletzungen hervorrufen. Team Durango Ltd übernimmt keinerlei Haftung für eventuelle Schaden, die beim Zusammenbau, oder Betrieb des Modells hervorgerufen werden.*

*Dieses Modell ist für den Betrieb auf Rennstrecken ausgelegt. Es sollte nicht auf öffentlichen Bereichen betrieben werden. Team Durango Ltd übernimmt keine Verantwortung für den Zusammenbau, oder Betrieb dieses Modells.*

*Bitte lesen Sie die Bauanleitung genau durch, um sicherzustellen, welche weiteren Werkzeuge, oder Elektronik zum Zusammenbau und Betrieb des Modells notwendig sind. Team Durango übernimmt keine Verantwortung für den Gebrauch dieser zusätzlichen Gegenstände.*

*Für den einwandfreien Zusammenbau und Betrieb ist Modells ist alleinig der Besitzer verantwortlich.*

*Einige der Bauteile sind sehr klein und könnten eingeatmet werden, was Ersticken hervorrufen könnte. Stellen Sie sicher, dass keine Kleinkinder in die Nähe des Arbeitsbereichen kommen können.*

*Alle Flüssigkeiten des Baukastens sind nicht zum Verzehr geeignet. Sollten Sie eine Flüssigkeit versehendlich verschlucken, begeben Sie sich sofort zum Arzt.*

*Einige Teile des Baukastens sind leicht entzündlich. Rauchen Sie niemals beim Zusammenbau und Betrieb dieses Modells. Funken könnten Teile des Modells entzünden. Team Durango Ltd übernimmt keine*

*Verantwortung für Verletzungen, die während des Zusammenbaus, oder Betrieb des Modells durch diese Dinge hervorgerufen werden können.*

*Berühren Sie niemals rotierende Teile des Modells. Dies könnte ernsthaft Verletzungen hervorrufen.*

*Betreiben Sie niemals das Modell bei schlechten Licht, oder wenn es außer Sichtweite ist. Jede Störung Ihrer Sicht, kann Ihr Modell beschädigen, oder schlimmer noch, Personen, oder Eigentum beschädigen.*

*Als ferngesteuertes Modell kann Ihr Modell Interferenzen ausgesetzt sein, die die Kontrolle des Modells stören können. Jegliche Interferenz kann Ihr Modell außer Kontrolle bringen. Bitte beachten Sie stets diesen Umstand.*

### **安全のために -重要！**

#### **このキットは玩具ではありません**

本製品の推奨年齢は14歳以上です。13歳以下のお子様は組立・ご使用になる場合には必ず保護者の監督・補助の元で作業を進めてください。

本製品は高性能な競技用のラジオコントロールカーです。使用方法を誤りますと怪我をする恐れがあります。 Team Durango Ltdは本製品を組立中、使用中に発生したいかなる怪我に対して責任を負うものではありません。

本製品はサーキット走行向けにデザインされており公共の場所（公園・駐車場等）での走行には適しません。

組立前に本マニュアルをお読み頂き、どのような工具・パーツが必要か理解して下さい。 Team Durango Ltdは組立時に使用した工具等によるいかなる怪我・損害に対して責任を負うものではありません。



走行前には必ず本製品のチェックを行い、安全を確認してから走行を開始してください。R/Cカーの走行は全てお客様の責任の元に行ってください。

本製品は多数の小さなパーツを含んでおり、誤飲しますと窒息の可能性があり大変危険です。組立の際には必ず小さなお子様の手の届かない場所で作業してください。

本製品に含まれる液体・その他は飲物ではありません。万が一これら（ショックオイル、デフグリス等）を誤飲した場合にはすぐに医師の診察を受けてください。一部の液体は可燃性です。火気・炎を近づけたり投げ入れたりしないでください。Team Durango Ltdはキットに含まれるパーツや液体等で負ったいかなる怪我・損害に対して責任を負うものではありません。

回転しているパーツには怪我をする恐れがありますので絶対に触れないでください。

R/Cカーが視界の外に行った場合や薄暗い明りの元での走行は危険です。なのでおやめください。視界の悪い状態で走行を続けると走行中のR/Cカーを破損したり、他人に怪我を負わせたり、器物を破損する危険がありますのですぐに走行を中止してください。

R/Cカーの走行中は外部から発せられた電波等によりR/Cカーがコントロールを失う危険性が常にあります。R/Cカーの走行中は常に電波障害発生の危険性を考慮しながら走行してください。

## 安全須知 - 重要!

### 本产品非玩具类商品

本产品不适用于十四岁以下儿童，若您的年龄或者使用者是低于十岁以下的儿童，请确认在任何组装与操作时，有成年人陪同以防任何不慎造成遗憾。

本产品为高性能的遥控竞速模型，因于产品特性，若操作或使用不当时，可能引发对人体的伤害。Team Durango对于任何不当组装或操作上造成的意外不具任何责任。

本产品为专对遥控车模型赛道开发的竞赛车种。请勿在一般的开放地使用本产品。Team Durango对于任何不当使用上造成的意外不具任何责任。

请务必详读并了解说明书中关于各种相关辅助工具的使用方式。Team Durango对于任何辅助工具之不当使用所造成的意外不具任何责任。

本产品的实际性能表现，为用户事前调校与组装之责任。

由于部份零件尺寸较小，可能引起幼同吞食、咀嚼造成意外；请用户在组装或使用本产品时，确保幼童远离以房意外发生。

产品运作中，请勿触碰任何运作零件以防意外。

本产品所含之各种流质部品，均非人体所能吸收消化。若您不慎勿食流质部品，请务必立即向医疗单位寻求协助。部份流质产品俱有易燃性，请勿在流质部品旁吸烟，或是从事任何会引发热源上升或火花的行为。Team Durango对于任何不当使用流质产品所造成的伤害俱不负任何责任。

请勿在光线不足或是超出您视距外的情况下使用本产品。由于视线不良所造成的意外，都可能不慎引起您的车体或者其他物品上的损害。

由于电波干扰问题，您的车体可能会被任何非您所控制的电波讯号干扰。这些干扰电波可能会造成您的车体失控，请您在开使操作本产品前，确实考虑此一干扰因素。

***SERIOUS ABOUT RACING***





## Symbol Reference Key Symbol Schlüssel シンボルリファレンス 说明书符号说明

The symbols below are used at various stages throughout the build of your kit. Paying close attention to these symbols, and following them properly, will ensure your kit is built properly.

Die untenstehenden Symbole werden Sie in den verschiedenen Baustufen wiederfinden. Bitte achten Sie auf diese Symbole und folgen Sie den Anweisungen, um einen korrekten Zusammenbau Ihres Modells zu gewährleisten.

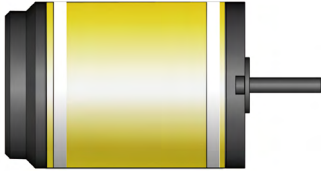
下記のシンボル（記号）はキット組立の各ステージで使用されています。キットを正しく組立てる為にこれらのシンボルに注意しながら組立を進めてください。

列表中的符号将会在组装教学中出现。请您特别注意/了解这些符号的意义与出现位置。正确地遵照符号的指示，将会协助您正确地完成组装成序。

Symbol	Description (English)	Deutsch	Japanese	Chinese
	Assembly path of one item into another	Zusammenbau-Linie von einem Teil zum anderen	組付けてください	组装线/请依指示组装于另一物件上
	Press/Insert one item into another	Einsetzen, oder einpressen eines Teils in ein anderes	はめ込む/押し込む	箭头组装线/请依指示穿入零件位置
	Length after assembly	Länge nach Zusammenbau	長さ	组装零件长度
	Gap between two items	Spalt zwischen zwei Teilen	間隔	零件组装距离
	Follow arrow for direction of assembly	Folgen Sie dem Richtungspfeil beim Zusammenbau	組立ての方向に注意して下さい	请依照指式方向组装
	Follow steps in this order	Reihenfolge beachten	順序に従ってください	请依标示顺序
	This is CORRECT / This is INCORRECT	richtig / falsch	正しい / 誤り	正确程序/错误方式
	Gear grease	Getriebefett	ギアグリス	润滑油
	Differential Grease	Differentialöl	デファレンシャルグリス	差速油
	Thread Lock	Schraubensicherungsmittel	ネジロック剤	螺丝缺氧胶
	Pay special attention	Besondere Bedeutung	特に注意してください	请小心处理
	Remove with a file	Mit Feile entfernen	やすりで取り除いてください	请用剉刀修整表面
	Not Included in this kit	Nicht im Baukasten enthalten	このキットには含まれておりません	本产品不包含此项零件
	Use double-sided tape to secure	Mit doppelseitigem Klebeband befestigen	両面テープで固定してください	请用双面胶固定

## Required items (not included in kit)

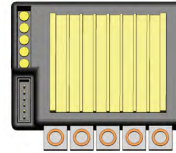
Motor



Pinion Gear



ESC



Receiver



Transmitter



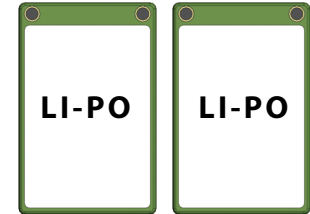
Servo



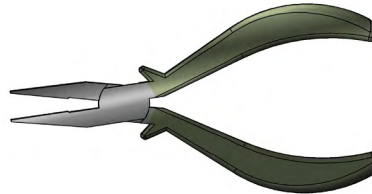
Double-sided Tape



LI-PO Battery



Needlenose Pliers





# **Assembly Instructions**



# 1

## BAG

# A

1:1

HEX M3X3  
701004x1

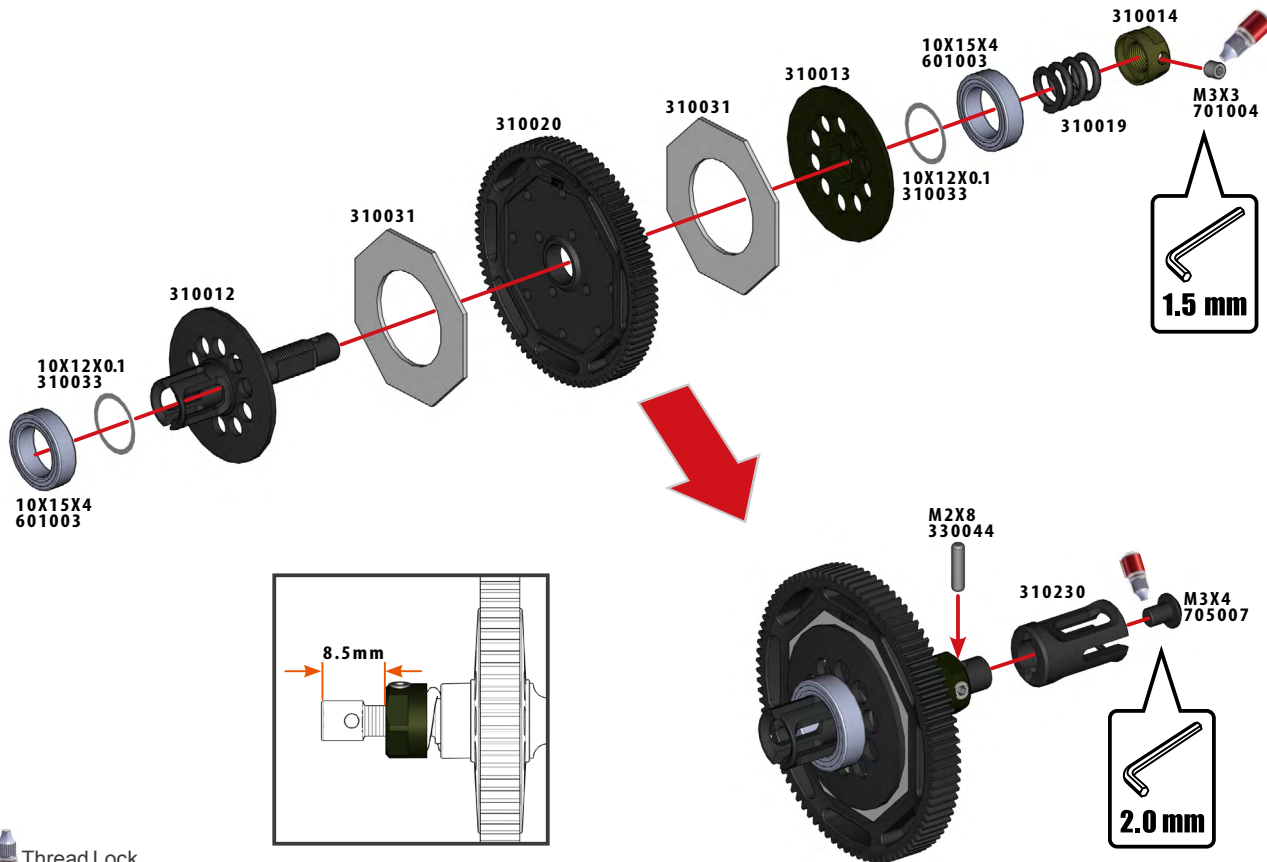
PIN M2X8  
330044x1

SH M3X4  
705007x1

BB 10X15X4  
601003x2

S 10X12X0.1  
310033x2

Thread Lock  
390006



# 2

**BAG**

**B**

1:1



4mm  
710001x4

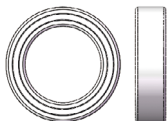


5X10X0.5  
709001x4



10X12X0.1  
310033x2

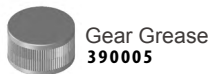
10X12X0.2  
310034x2



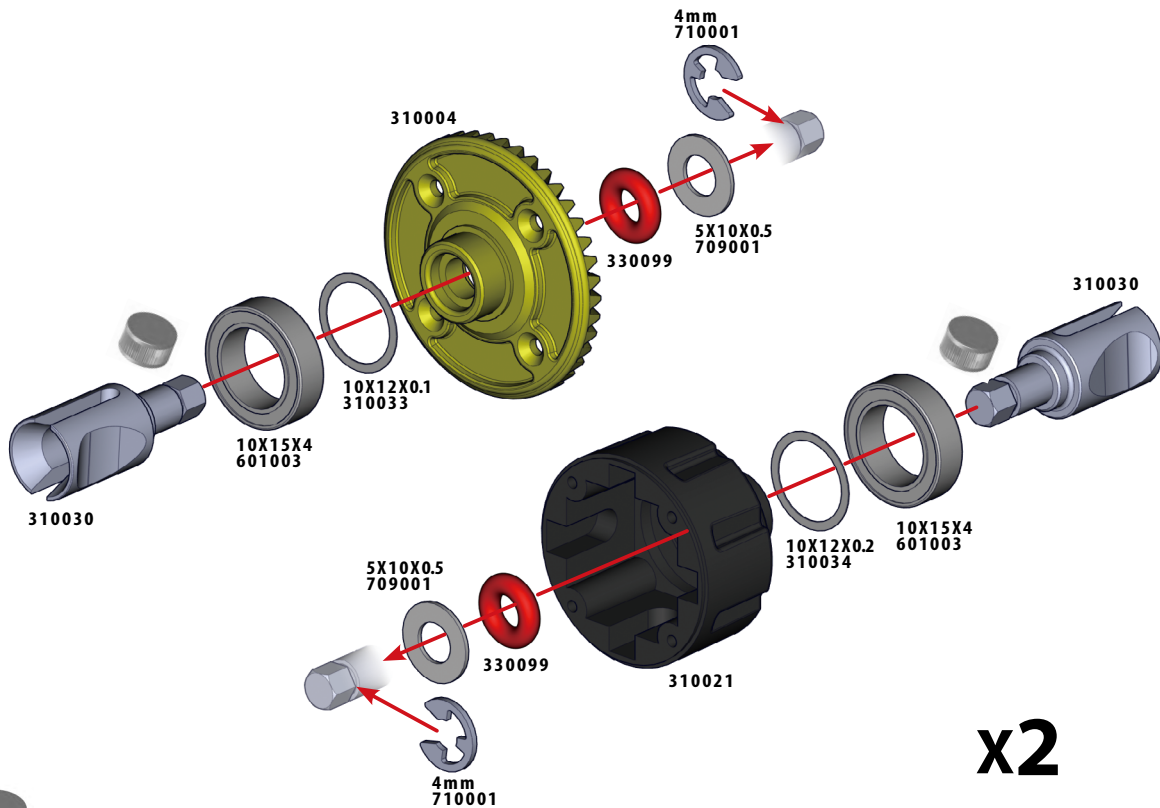
BB 10X15X4  
601003x4



red o-ring  
330099x4



Gear Grease  
390005



# 3

**BAG**

**B**

1:1



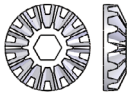
4X8X0.3  
709002x8



SS M2X10  
704008x8



DIFF GEAR 9T  
310003x8



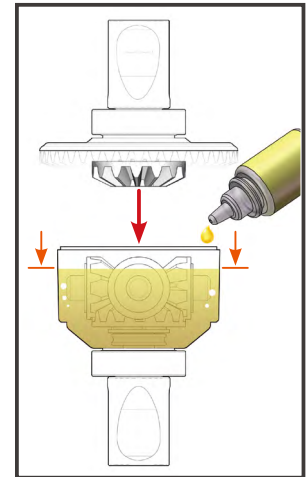
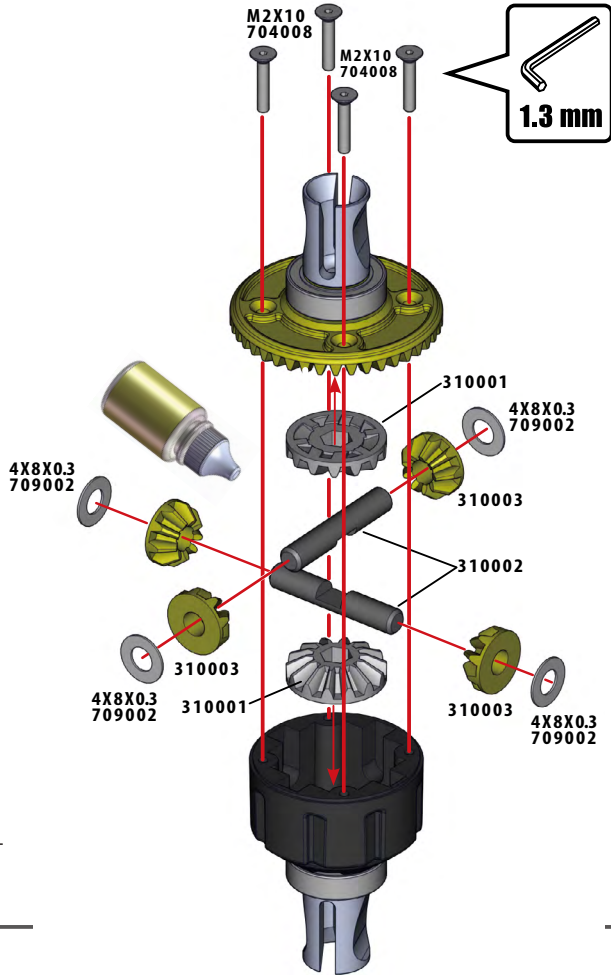
DIFF GEAR 14T  
310001x4



GEAR DIFF AXLE  
310002x4



DIFFERENTIAL OIL  
20000cst  
390004



# x2

# 4

**BAG**

**C**

1:1

  
SB 3X3  
701004x2

  
SB 4X4  
701006x2

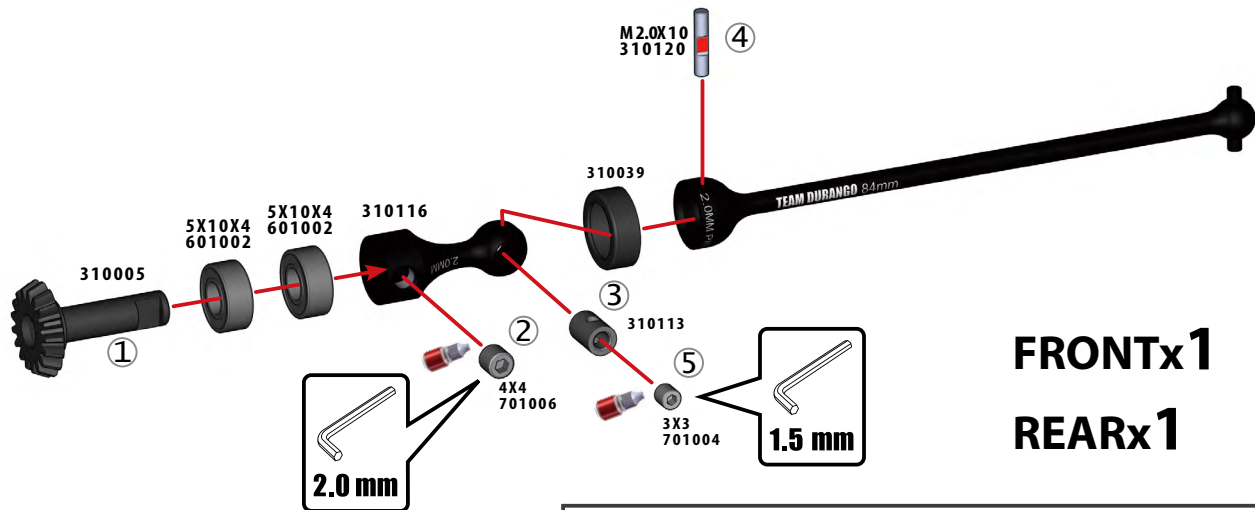
  
PIN M2.0X10  
310120x2



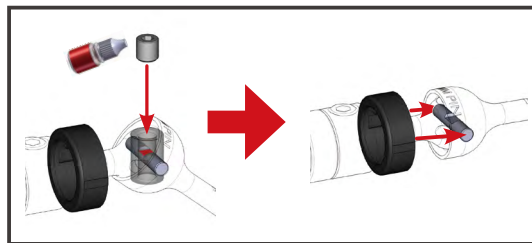
BB 5X10X4  
601002x4



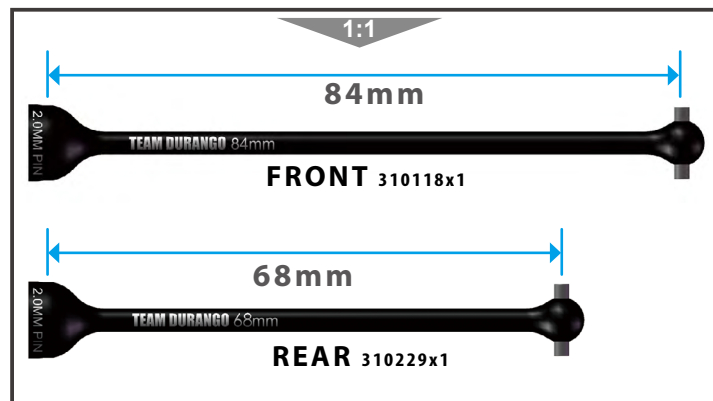
DRIVESHAFT  
BUSHING  
310113x2



**FRONTx1**  
**REARx1**



 Thread Lock  
390006



5

BAG

C

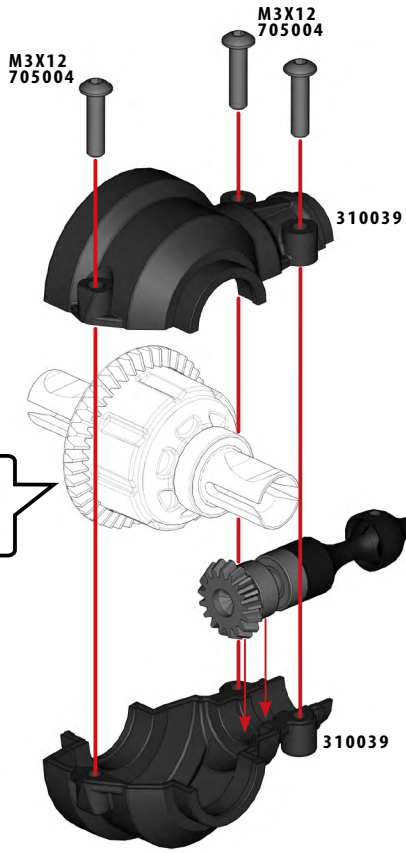
1:1



SH M3X12  
705004x6



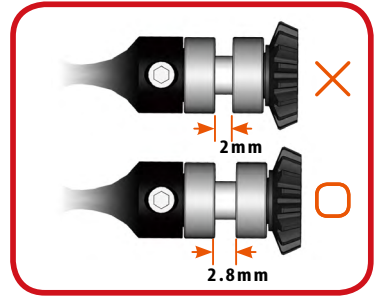
2.0 mm



FRONTx1  
REARx1



Gear Grease  
390005





# 7

**BAG**



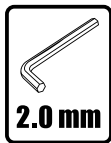
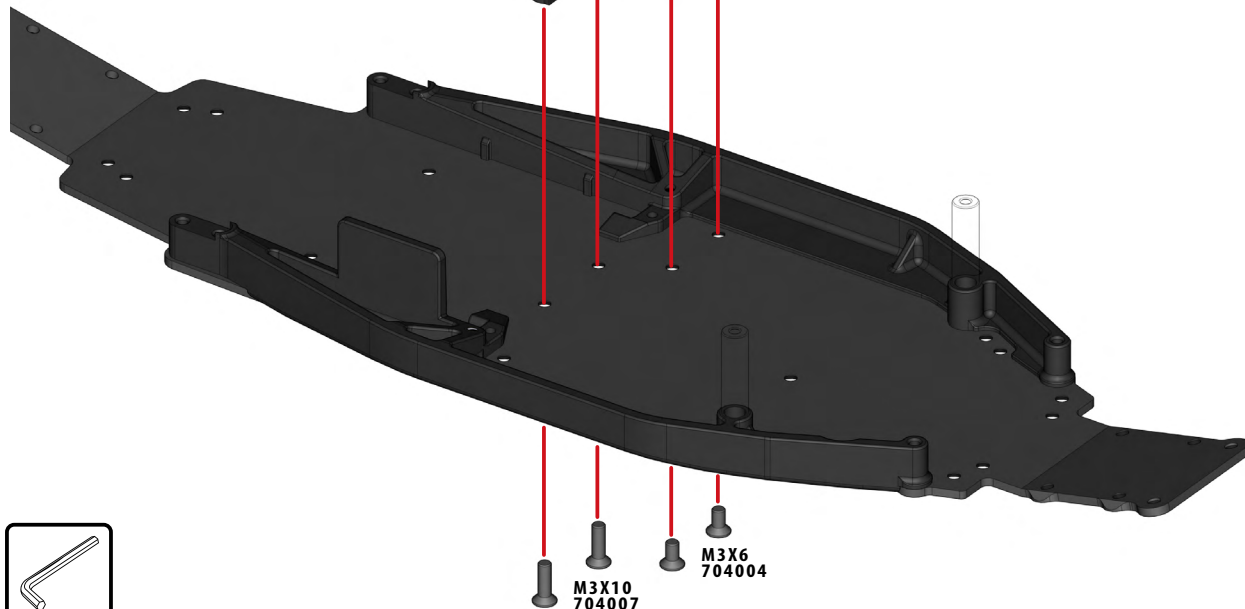
1:1



SS M3X6  
704004x2



DS M3X10  
704007x2



2.0 mm

8

BAG



1:1



SS M3X8  
704006x3



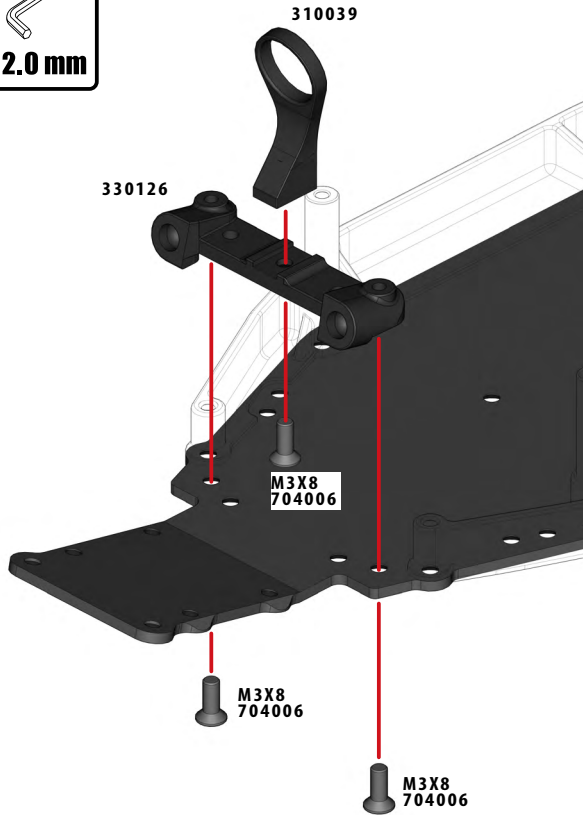
SH M3X10  
705005x1



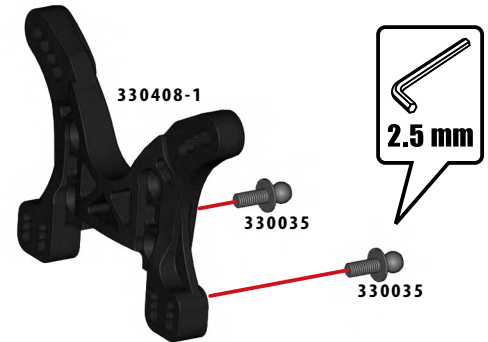
PIVOT-BALL C  
330035x4



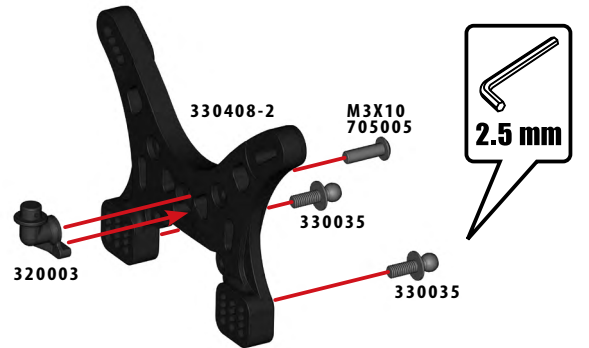
2.0 mm



FRONT



REAR





9

BAG

E

1:1



SS M3X8  
704006x4



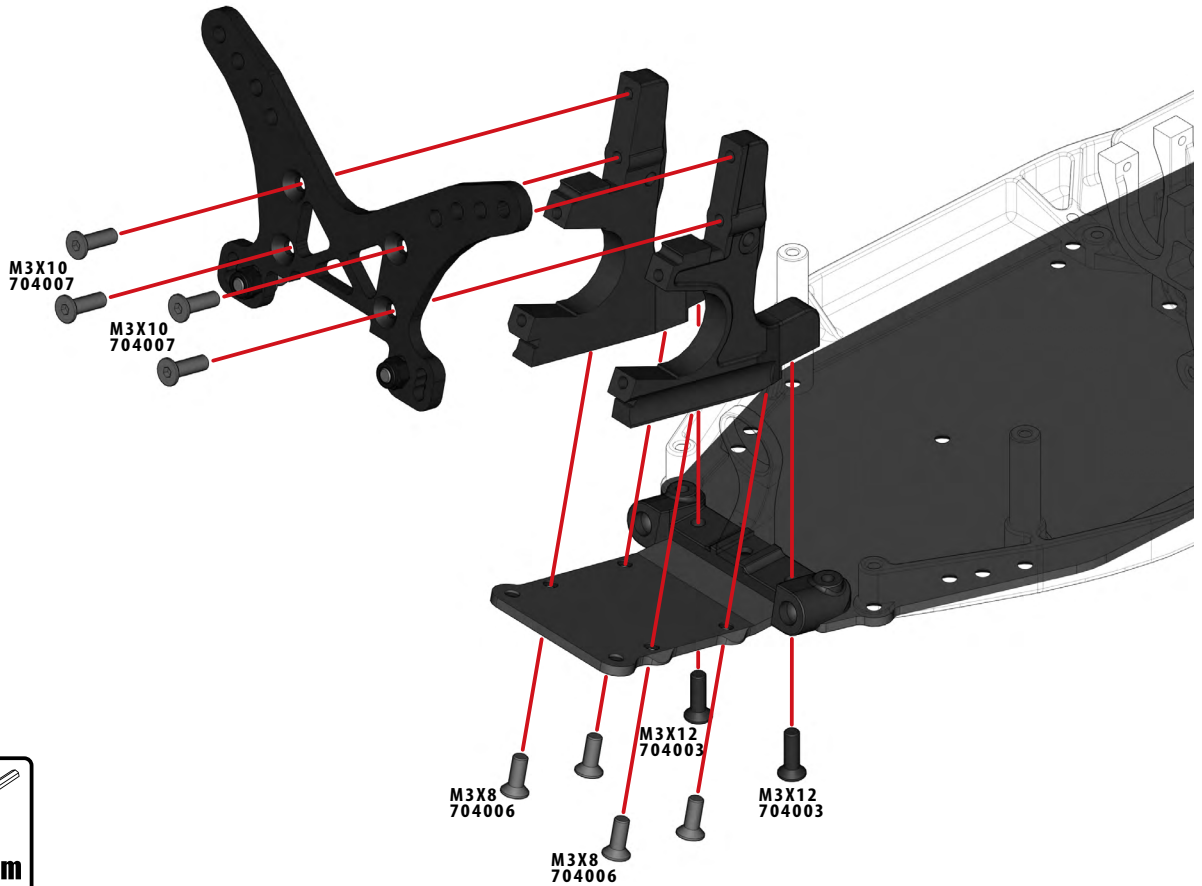
SH M3X10  
704007x4



SS M3X12  
704003x2



2.0 mm



# 10

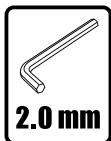
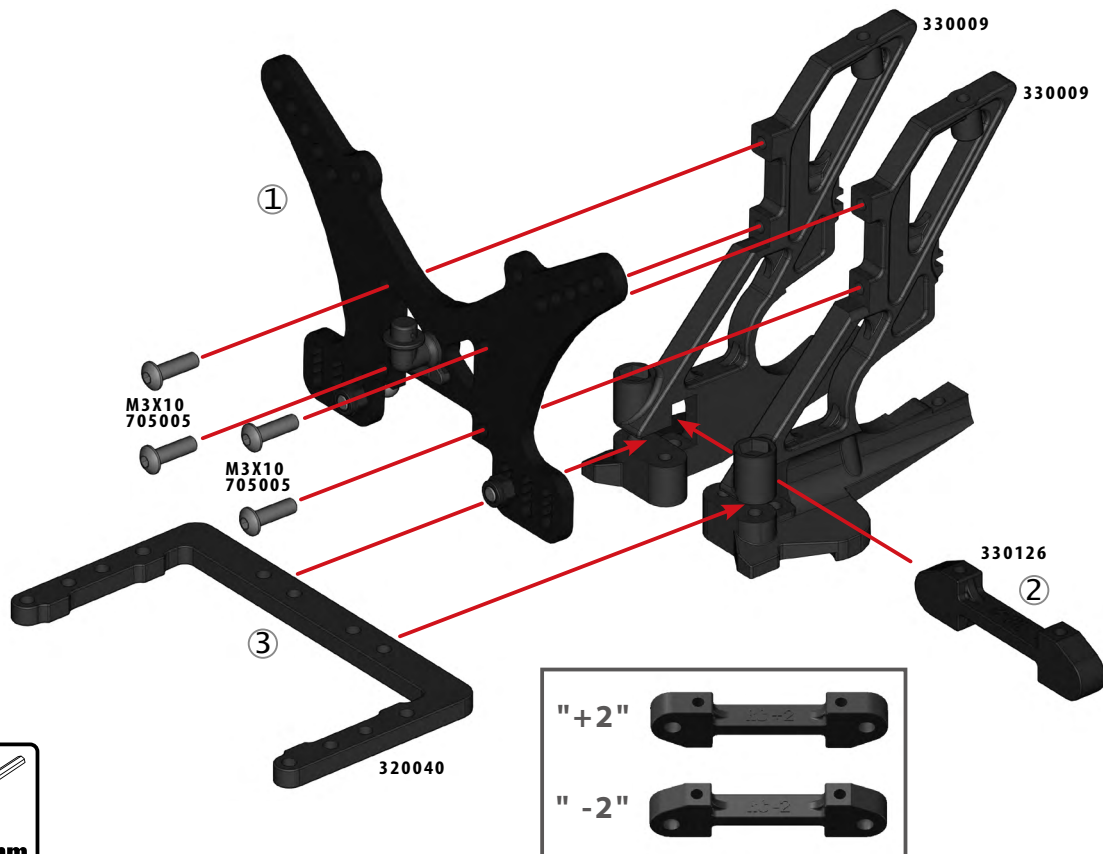
BAG

E

1:1



SH M3X10  
705005x4



2.0 mm

# 11

BAG

E

1:1



N M3 LOW  
715001x4



SH M3X8  
705002x2

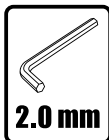


SH M3X12  
705004x4

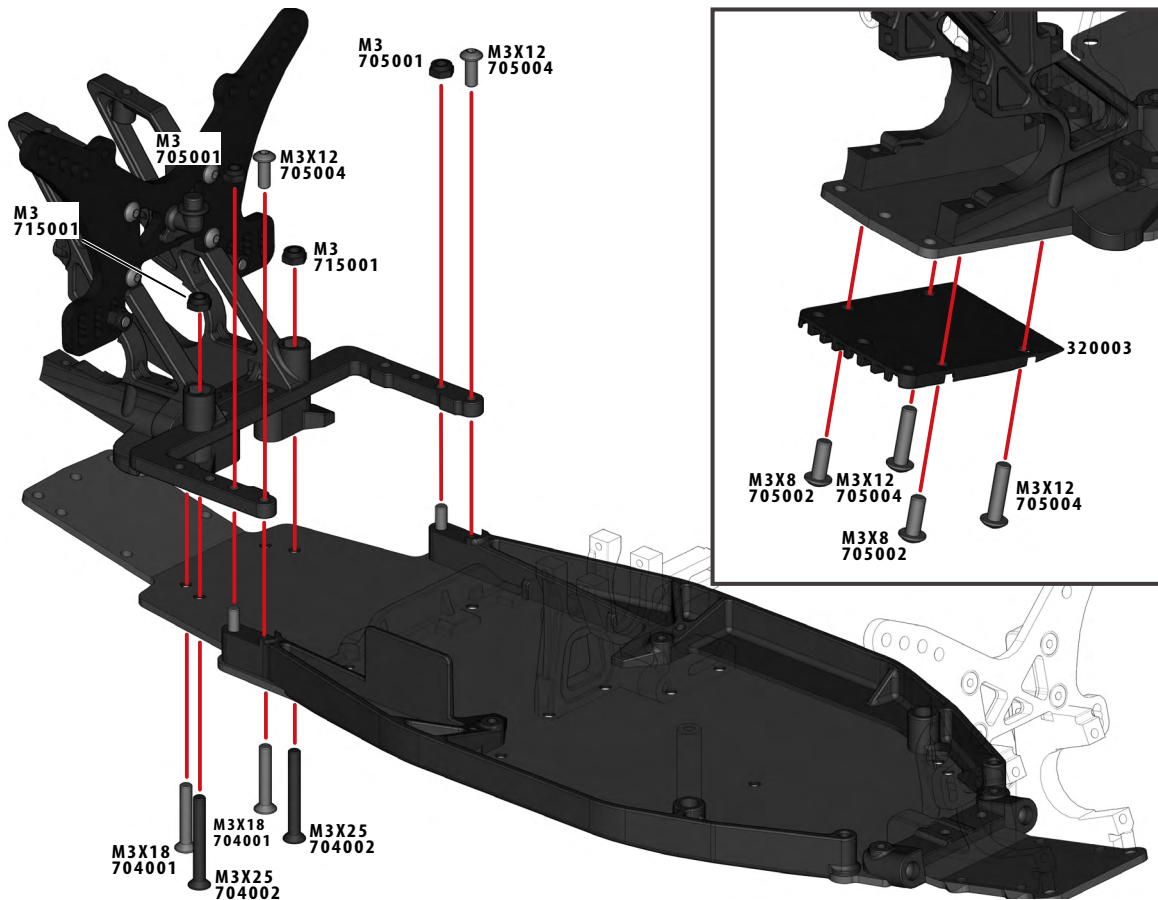


SH M3X18  
704001x2

SH M3X25  
704002x2



2.0 mm



M3  
715001

M3  
705001

M3  
705001

M3X12  
705004

M3X12  
705004

M3  
715001

320003

M3X8  
705002

M3X12  
705004

M3X12  
705004

M3X8  
705002

M3X18  
704001

M3X18  
704001

M3X25  
704002

M3X25  
704002

# 12

BAG

F

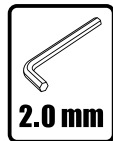
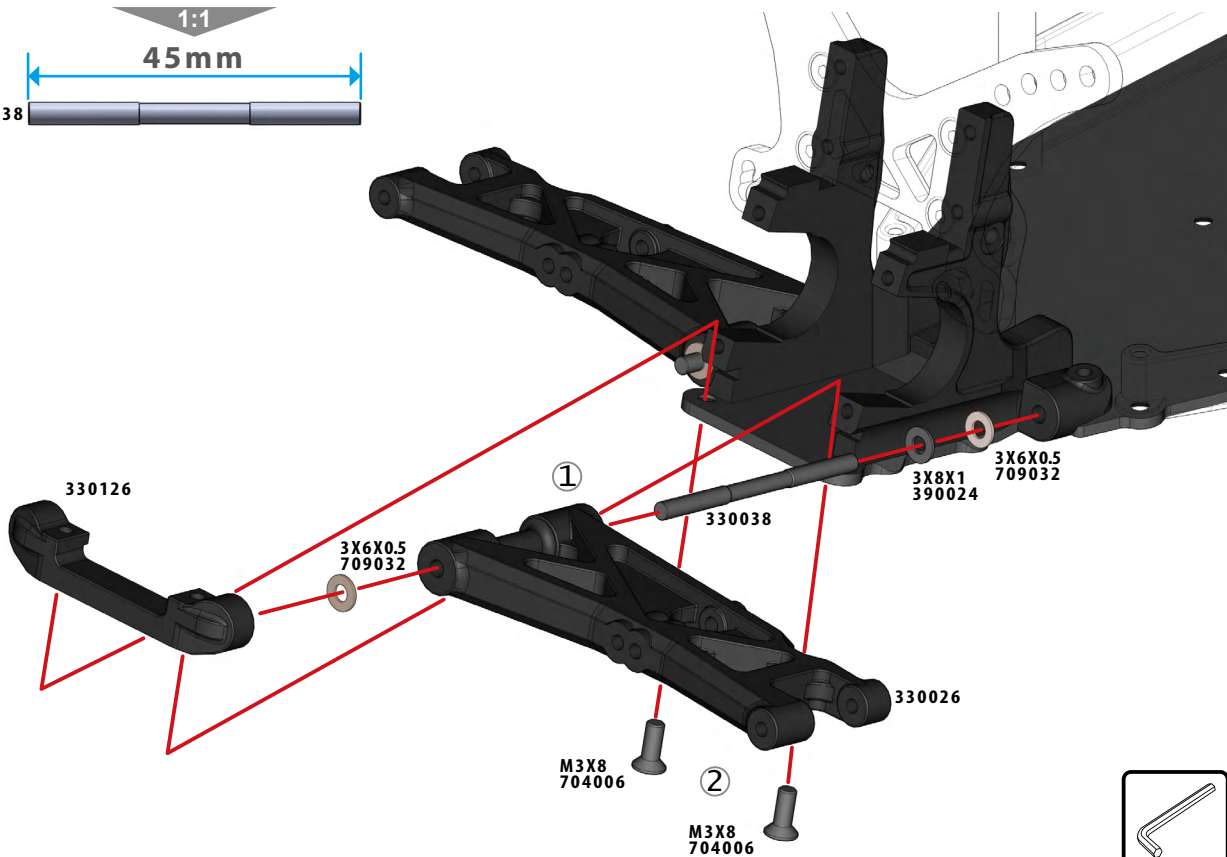
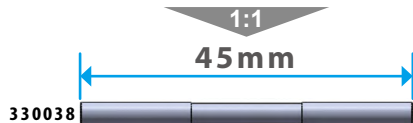
1:1



S 3X6X0.5  
709032x4



SS M3X8  
704006x2



# 13

**BAG**

**F**

1:1



S 3X6X0.5  
709032x4

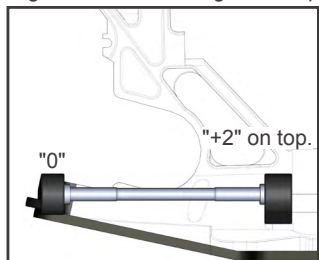


SH M3X5  
705006x1

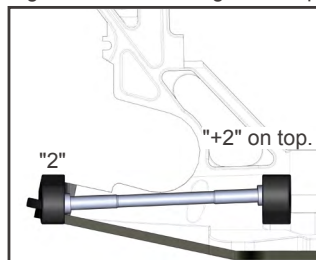


DS M3X12  
701001x2

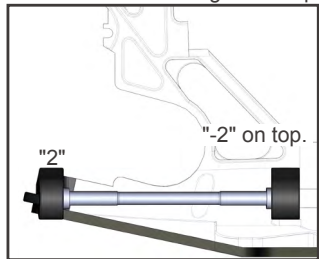
Higher Roll-Center 0 degree kick-up



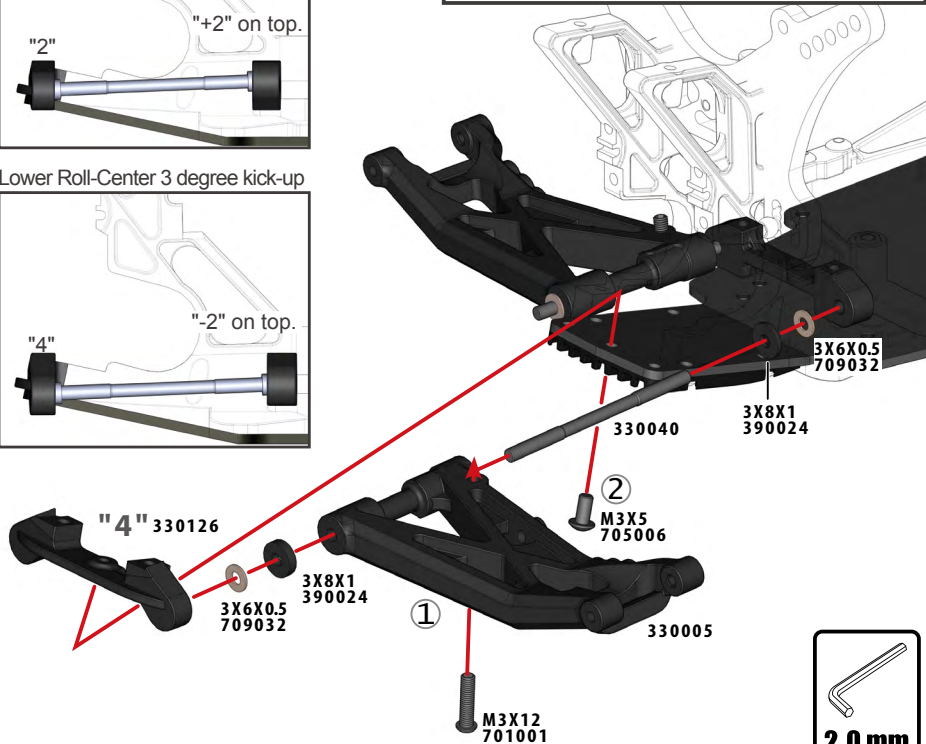
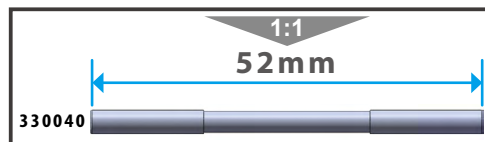
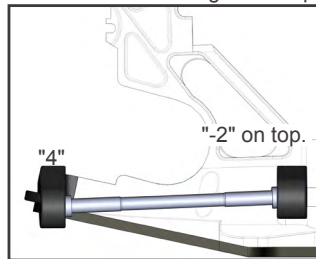
Higher Roll-Center 3 degree kick-up



Lower Roll-Center 0 degree kick-up



Lower Roll-Center 3 degree kick-up

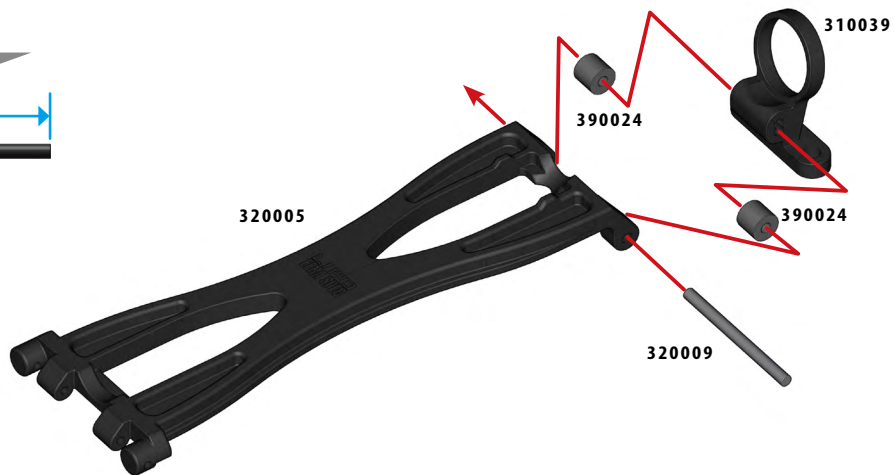
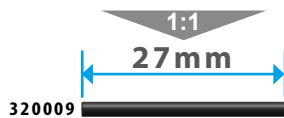
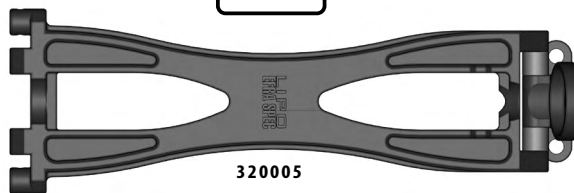


14

BAG

F

1:1



15

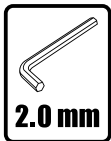
BAG

F

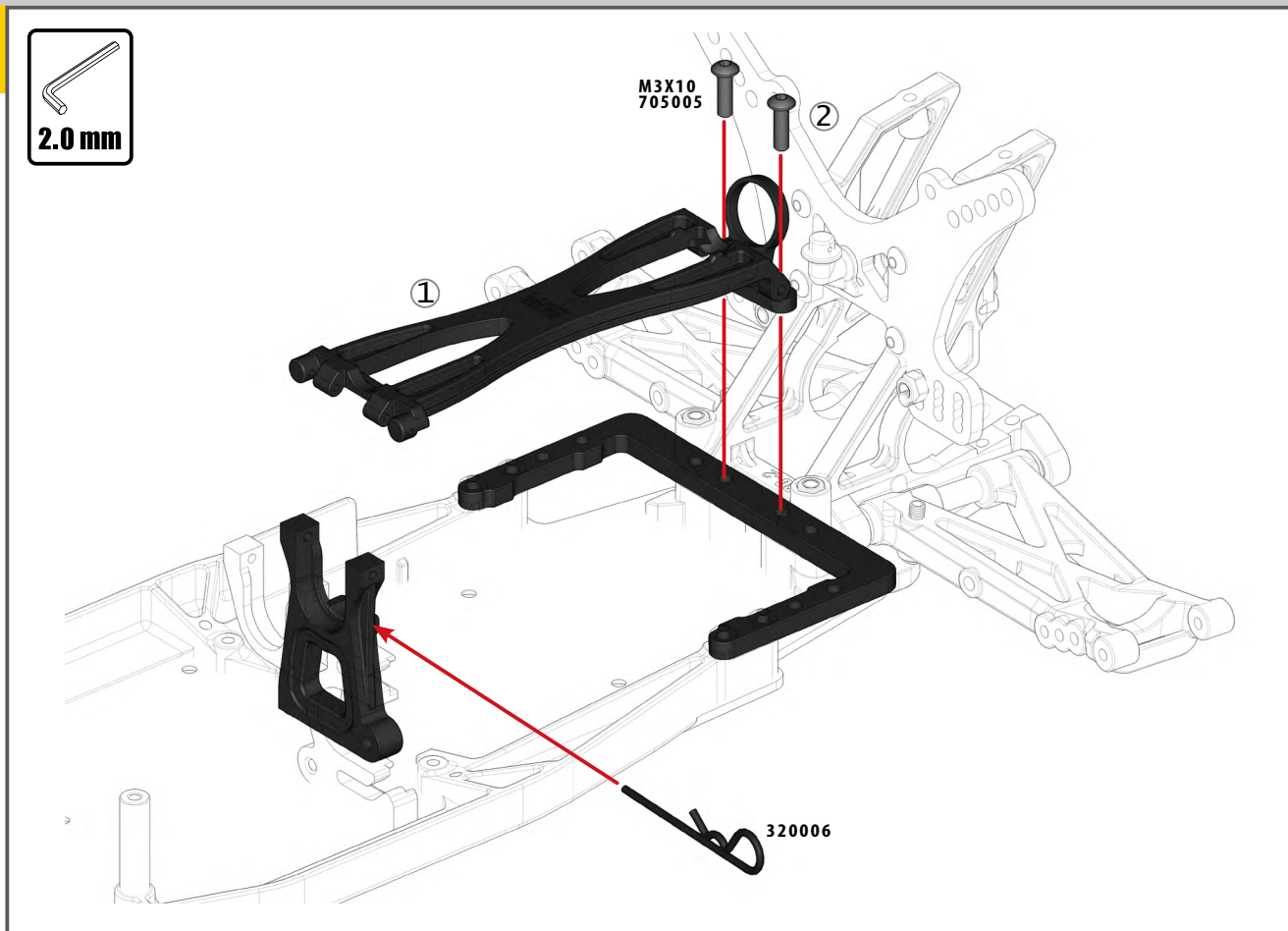
1:1



SH M3X10  
705005x2



2.0 mm



M3X10  
705005

2

1

32006

# 16

**BAG**

**G**

1:1



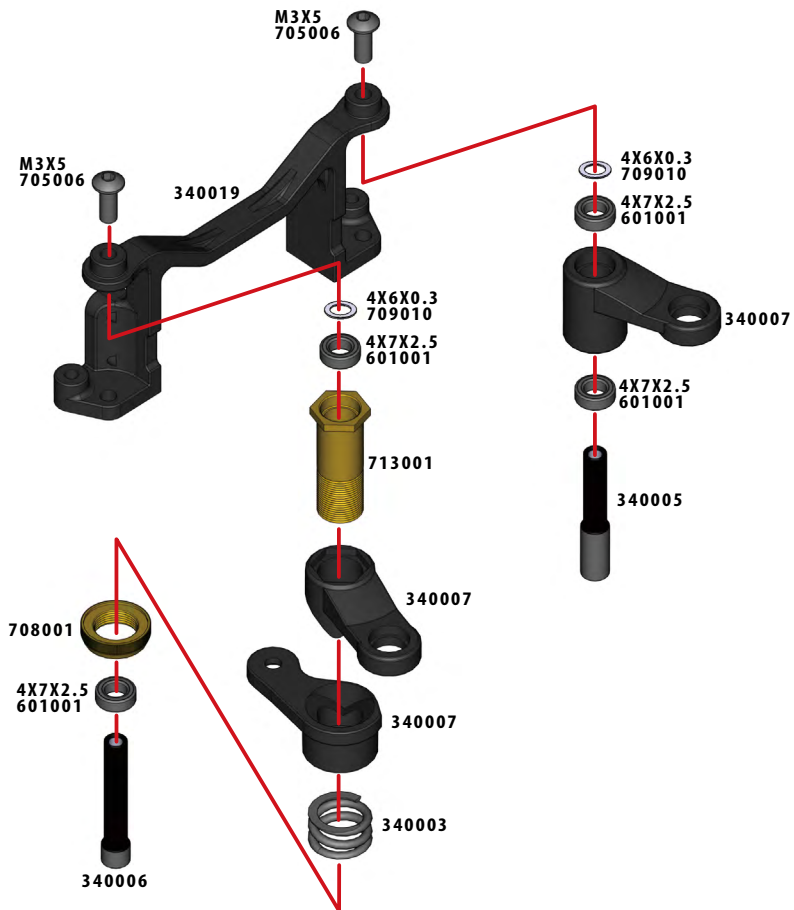
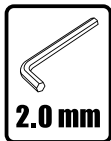
S 4X6X0.3  
709010x2



BB 4X7X2.5  
601001x4



SH M3X5  
705006x2





**BAG**

**G**

1:1



3X5X0.1  
709018x2



S 3X6X0.5  
709032x1



BB 3X6X2.5  
602001x2



PIVOT BALL C  
330035x2



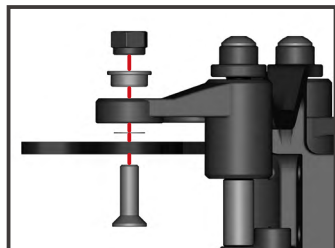
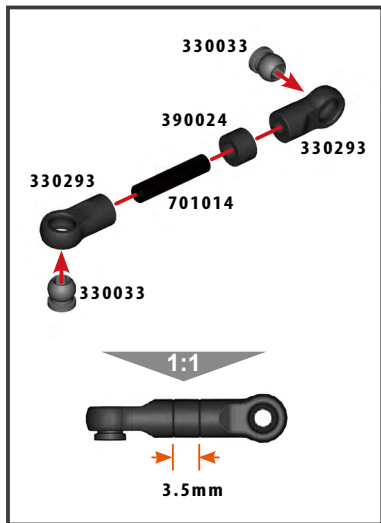
PIVOT BALL C  
330035x2



SS M3X6  
704004x1



SS M3X10  
704007x2



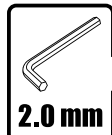
Thread Lock  
390006



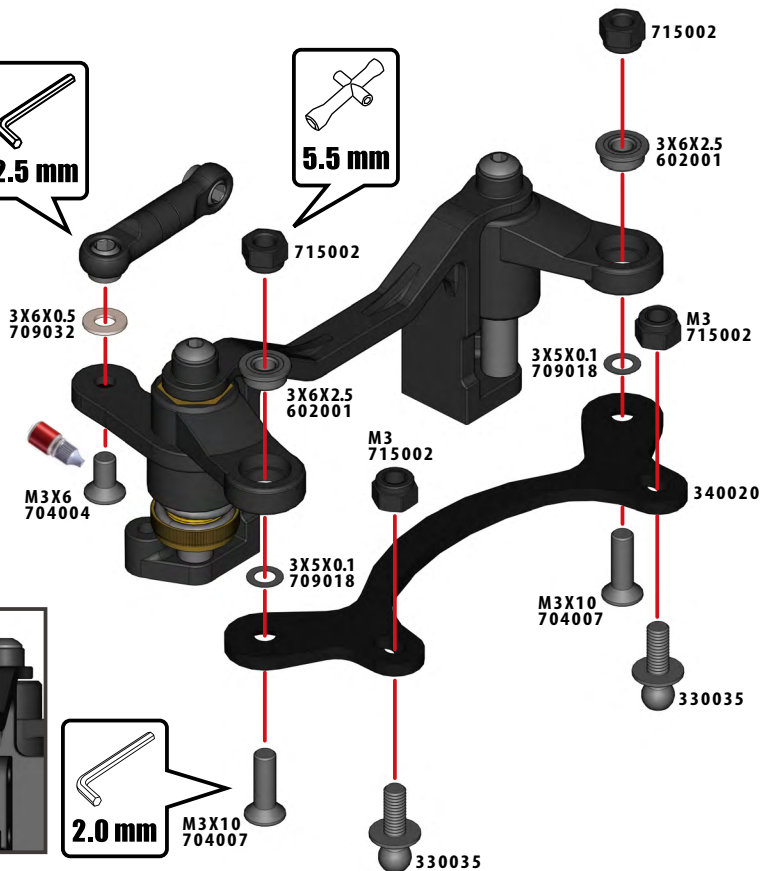
2.5 mm



5.5 mm



2.0 mm



# 18

**BAG**

**G**

1:1



S 3X6X0.5  
709032x4



SS M3X8  
704006x2



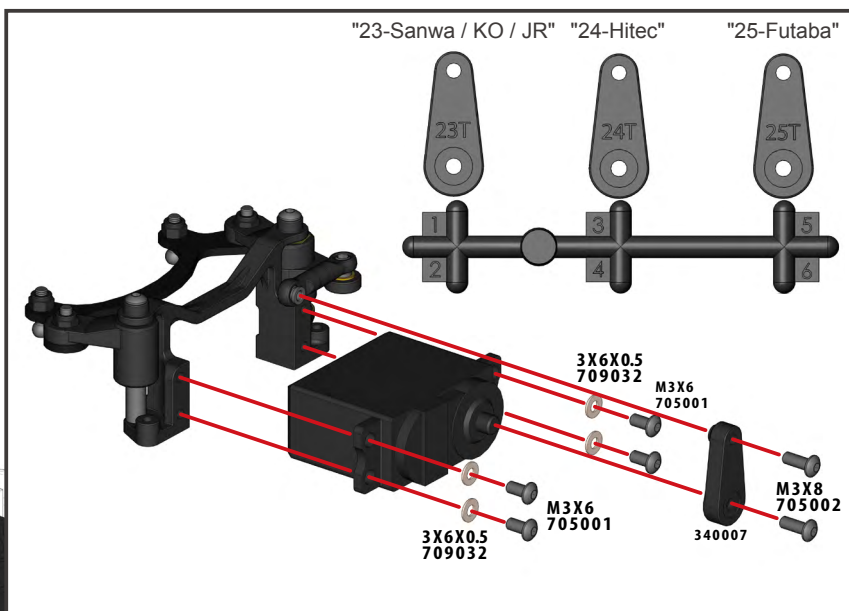
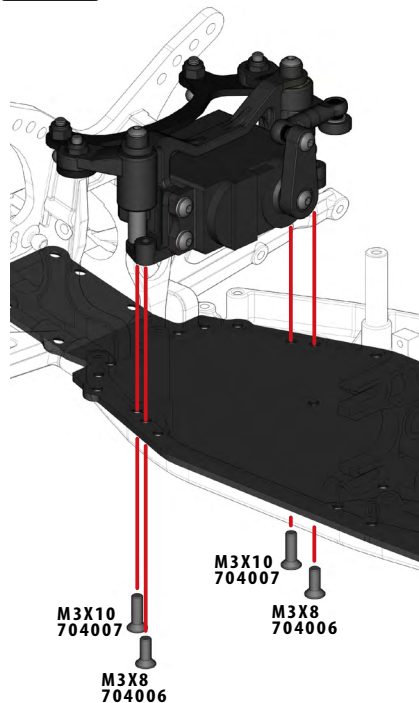
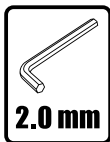
SS M3X10  
704007x2



SH M3X6  
705001x4



SH M3X8  
705002x2



# 19

BAG

G

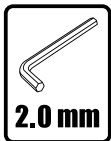
1:1



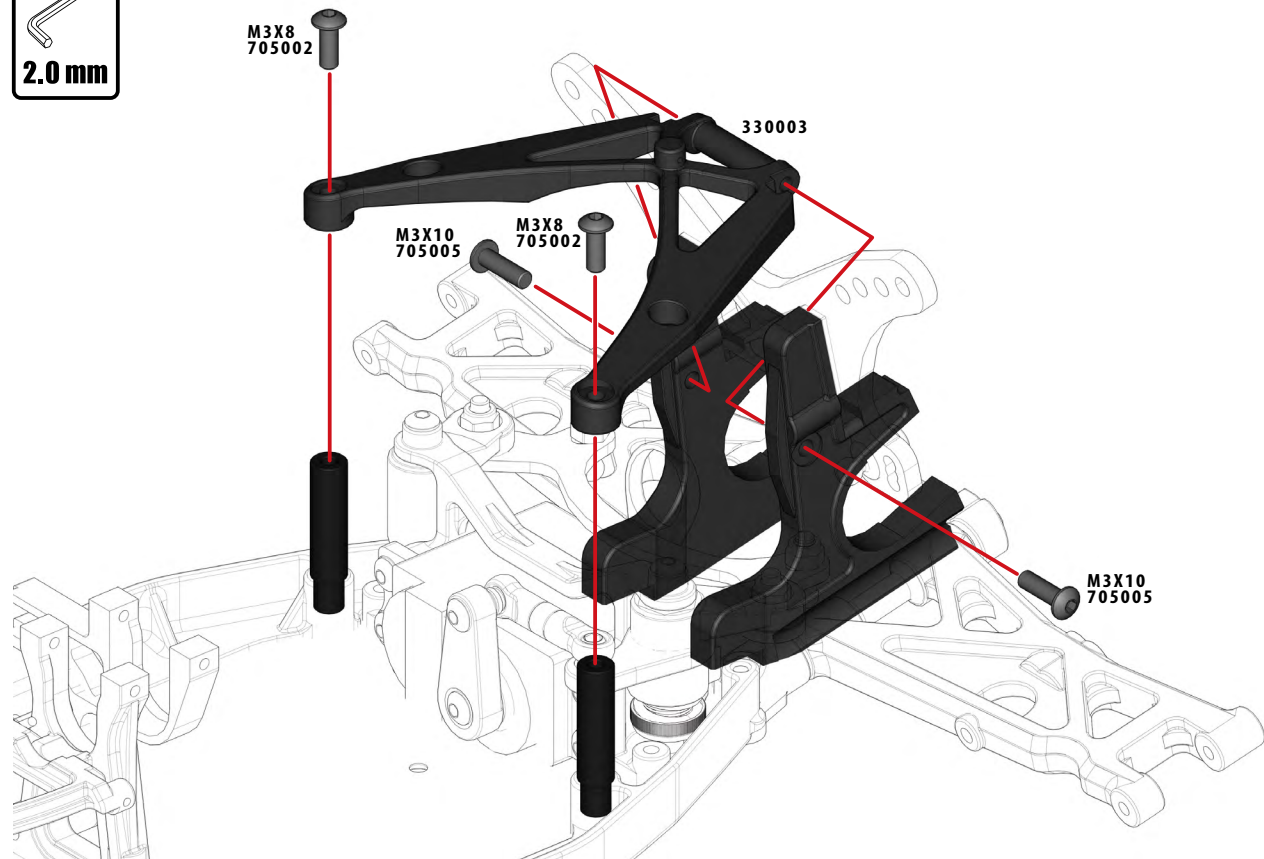
SH M3X8  
705002x2



SH M3X10  
705005x2



2.0 mm



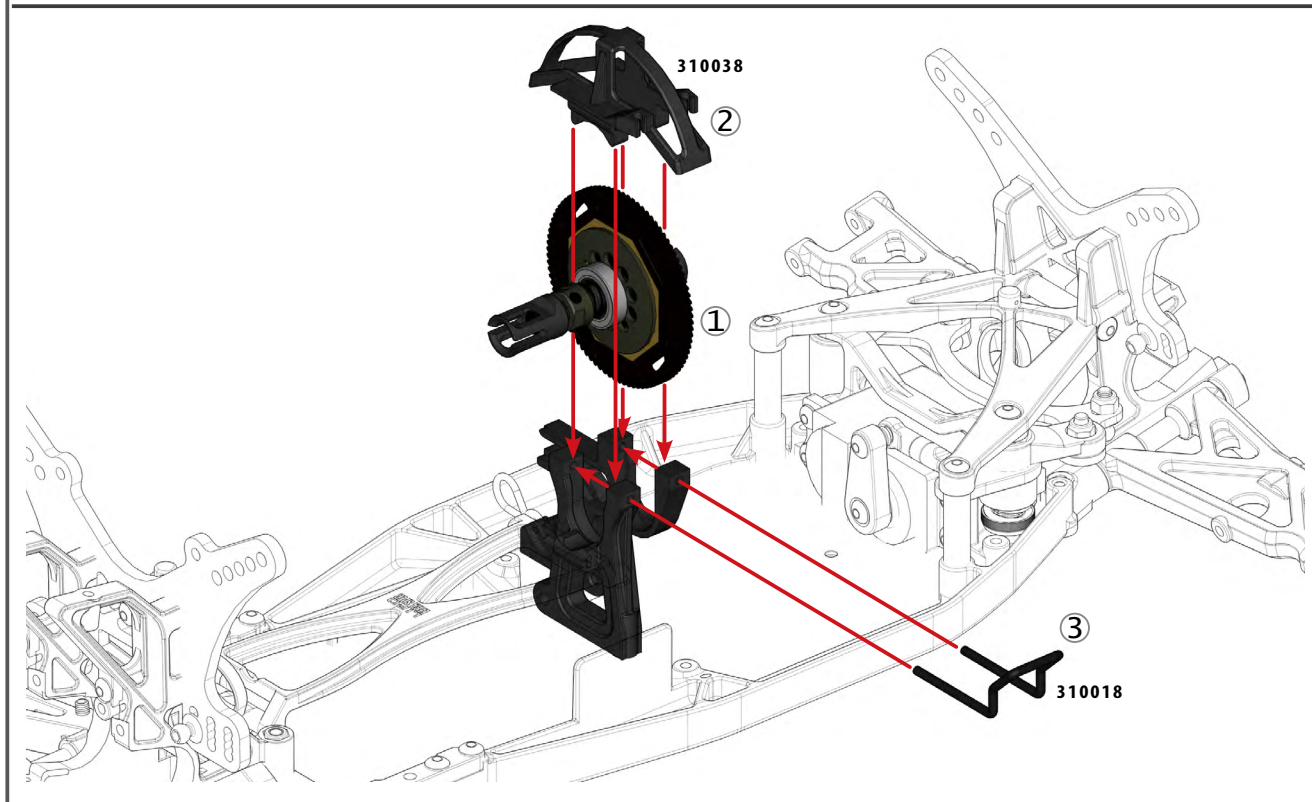
.31.

**DEX410R**

**Team  
Duranço**

### DEX410 Gear chart

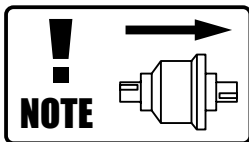
Internal	Spurgear	Pinion	16	17	18	19	20	21	22	23	24	25	26	27	28	29	30
42:17 = 2.47	87		13,43	12,64	11,94	11,31	10,74	10,23	9,77	9,34	8,95	8,60	8,27	7,96	7,67	7,41	7,16



21

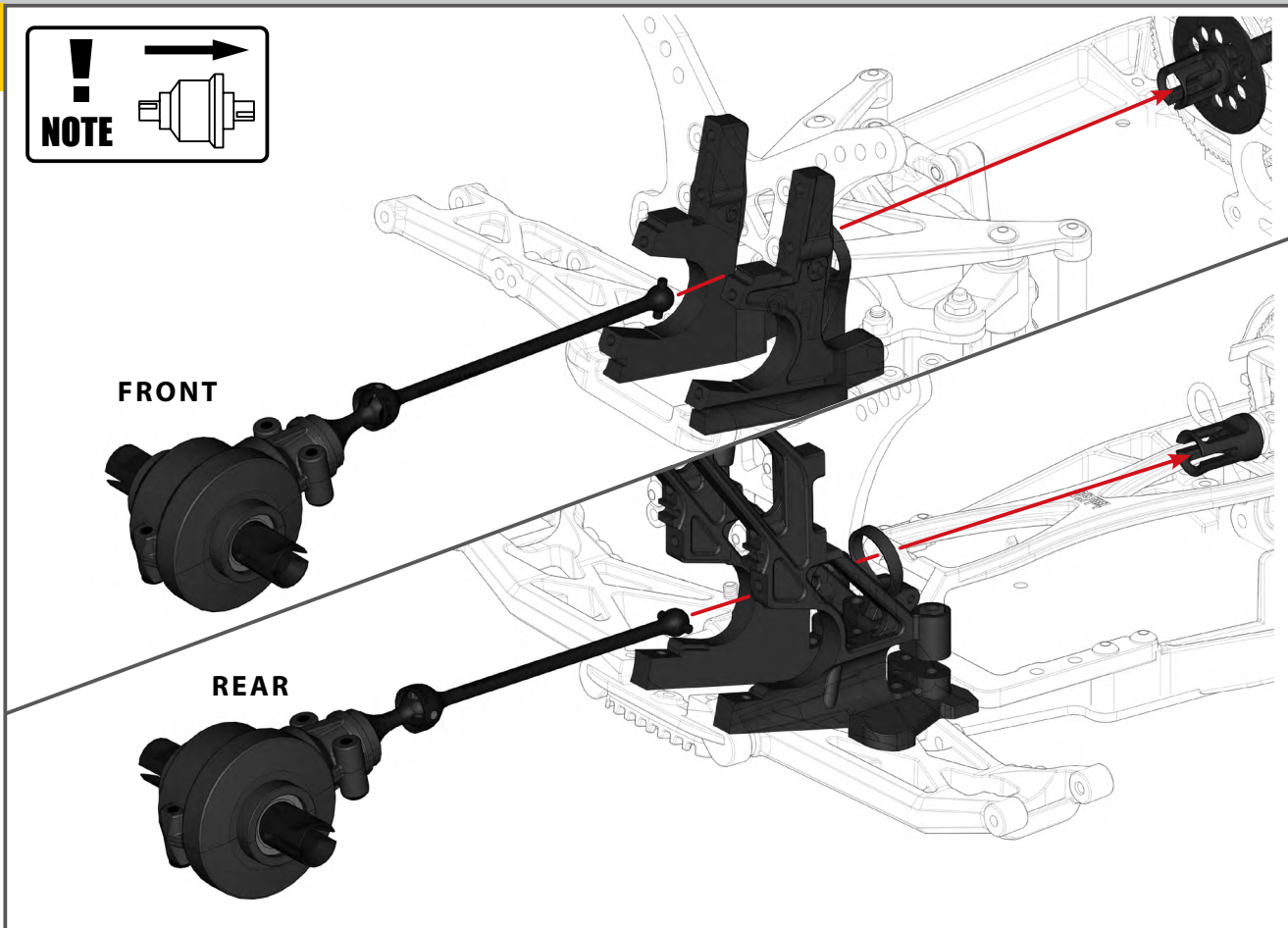
BAG

1:1



FRONT

REAR



# 22

**BAG**

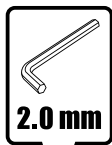
1:1



**BH M3X10**  
705005x2



**SH M3X15**  
705003x2



**2.0 mm**



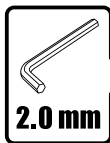
**M3X10**  
705005



**340019**



**340019**



**2.0 mm**



**M3X15**  
705003



**DEX410R**

.34.



# 23

**BAG**



1:1



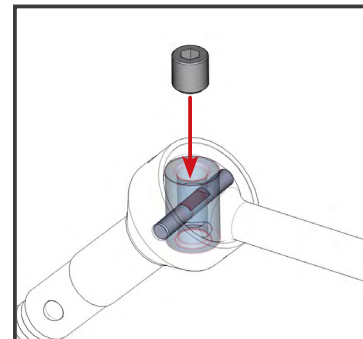
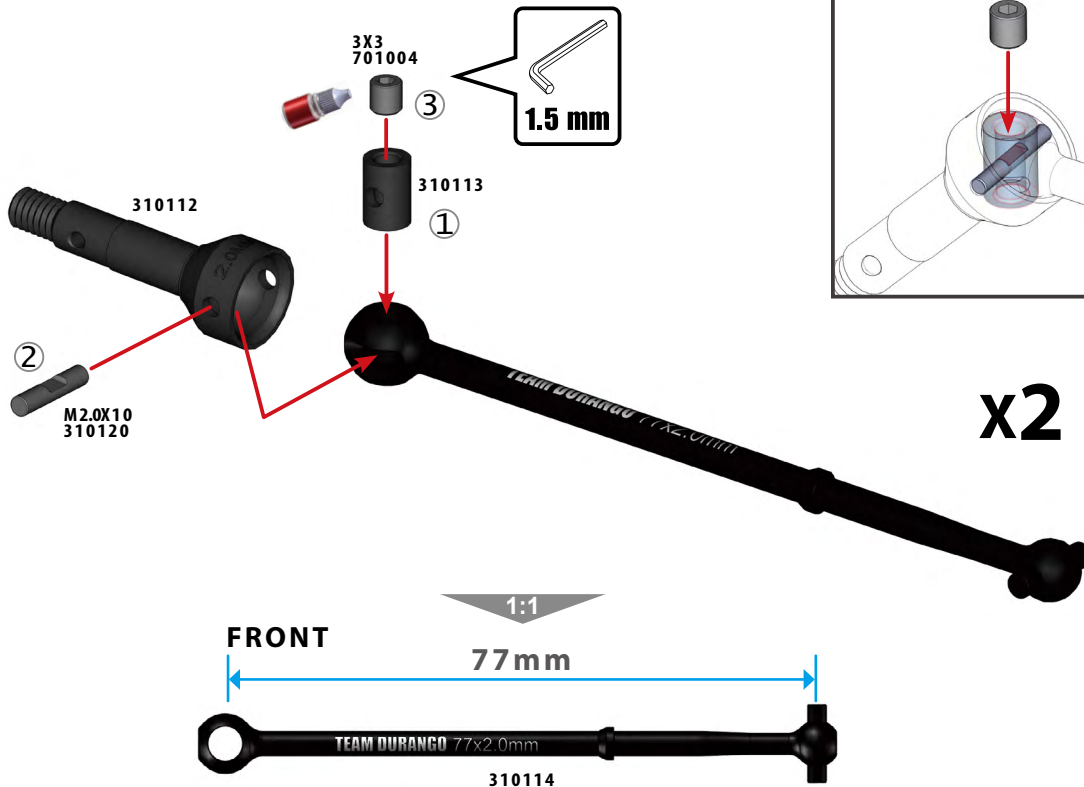
SB 3X3  
701004x2



PIN M2.0X10  
310120x2



DRIVESHAFT  
BUSHING  
310113x2



 Thread Lock  
390006



**BAG**

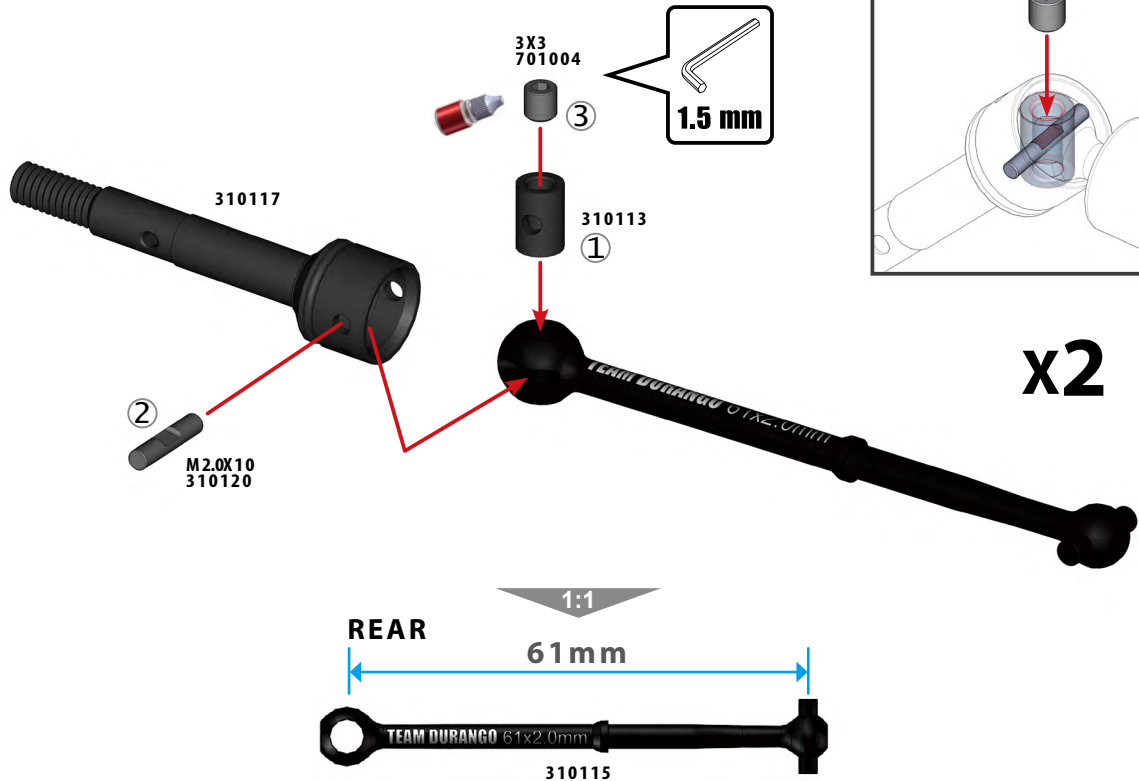


1:1

SB 3X3  
701004x2

PIN M2.0X10  
310120x2

DRIVESHAFT  
BUSHING  
310113x2





# 25

## BAG



1:1



PIN M1.7X14  
310135x2



S 5X7X0.9  
310032x2



SH M3X8  
705002x2



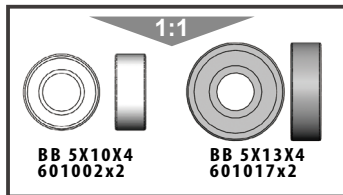
BH M3X10  
705005x4



PIVOT BALL C  
330035x2



BALL  
330033x2

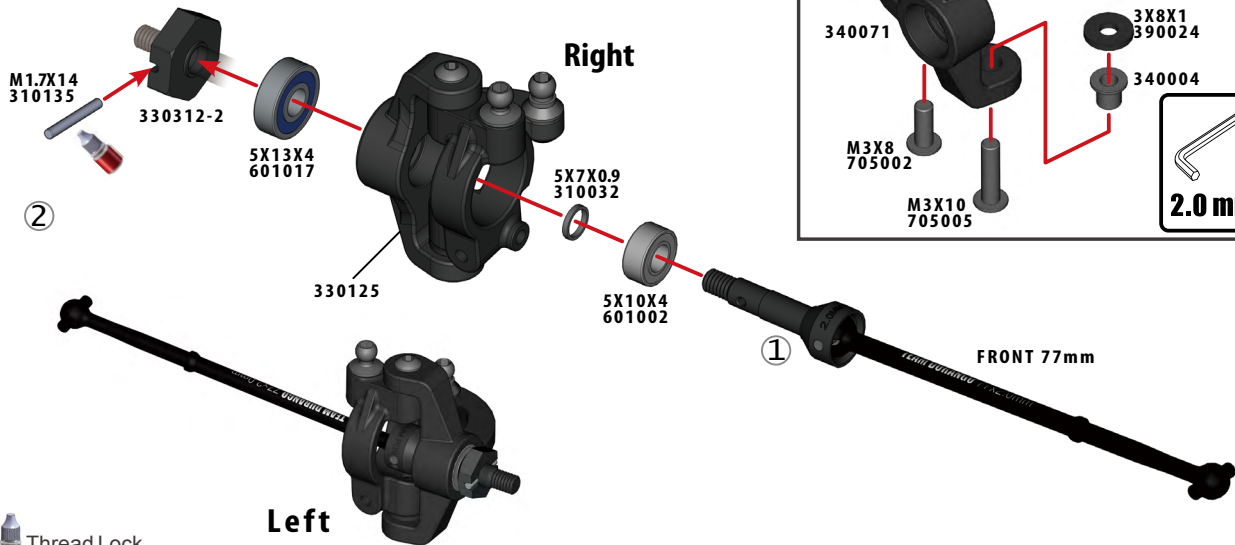


BB 5X10X4  
601002x2

BB 5X13X4  
601017x2



# x2



Thread Lock  
390006

# 26

## BAG



1:1



PIN M1.7X14  
310135x2



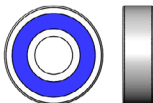
PIVOT BALL C  
330035x2



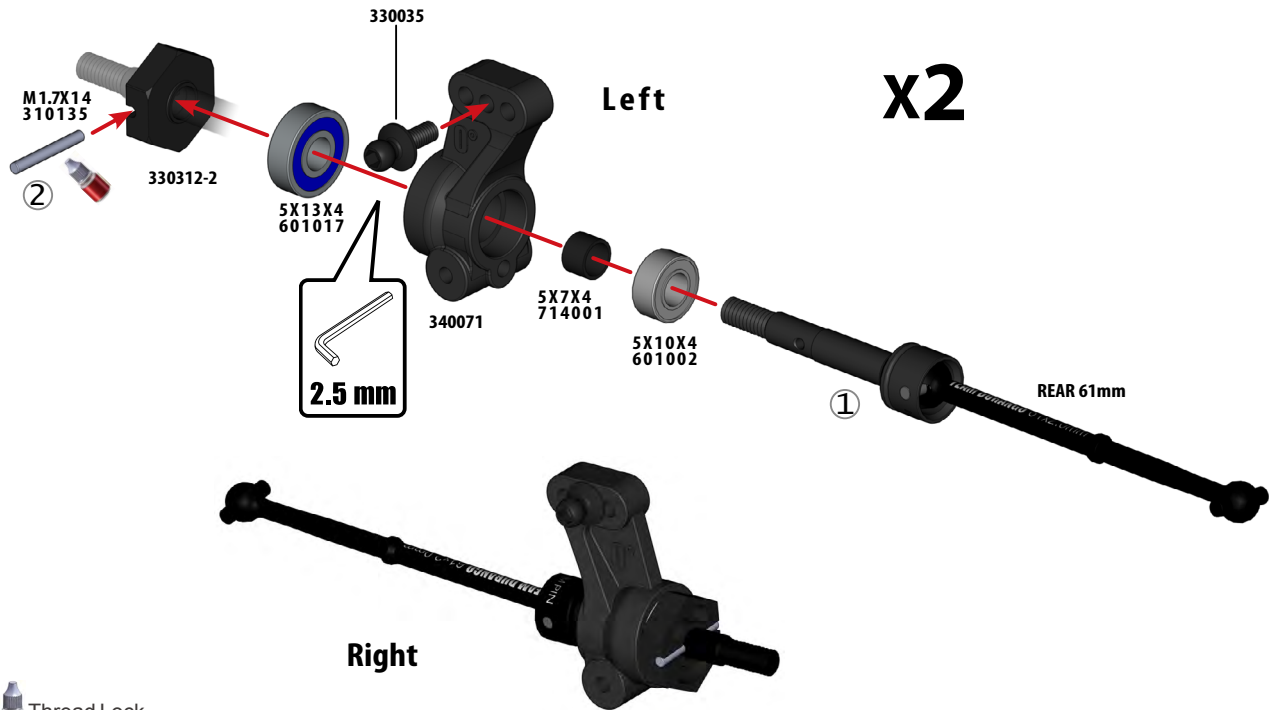
S 5X7X4  
714001x2



BB 5X10X4  
601002x2



BB 5X13X4  
601017x2



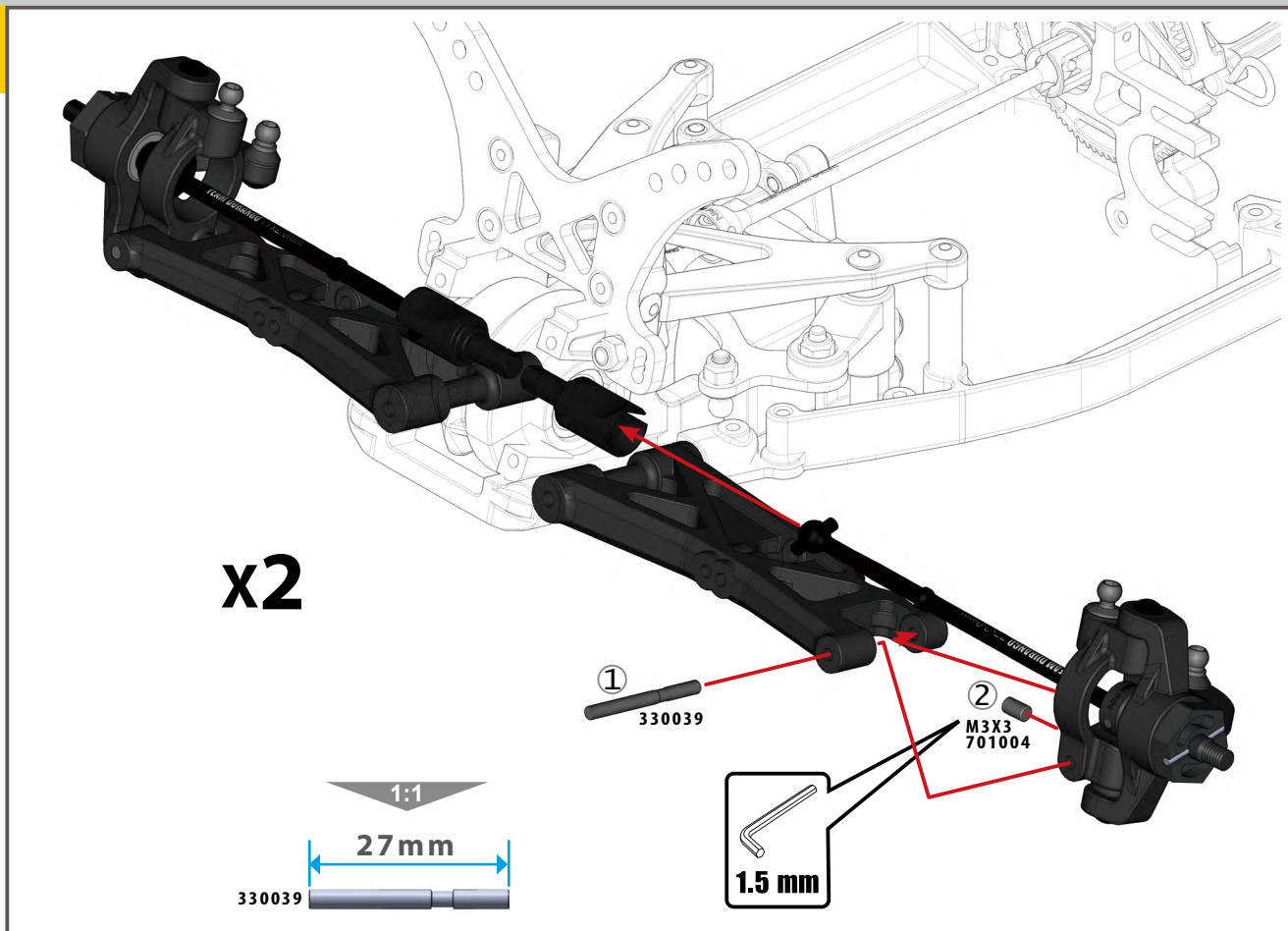
27

BAG

K

1:1

⊙ □  
SB 3X3  
701004x2



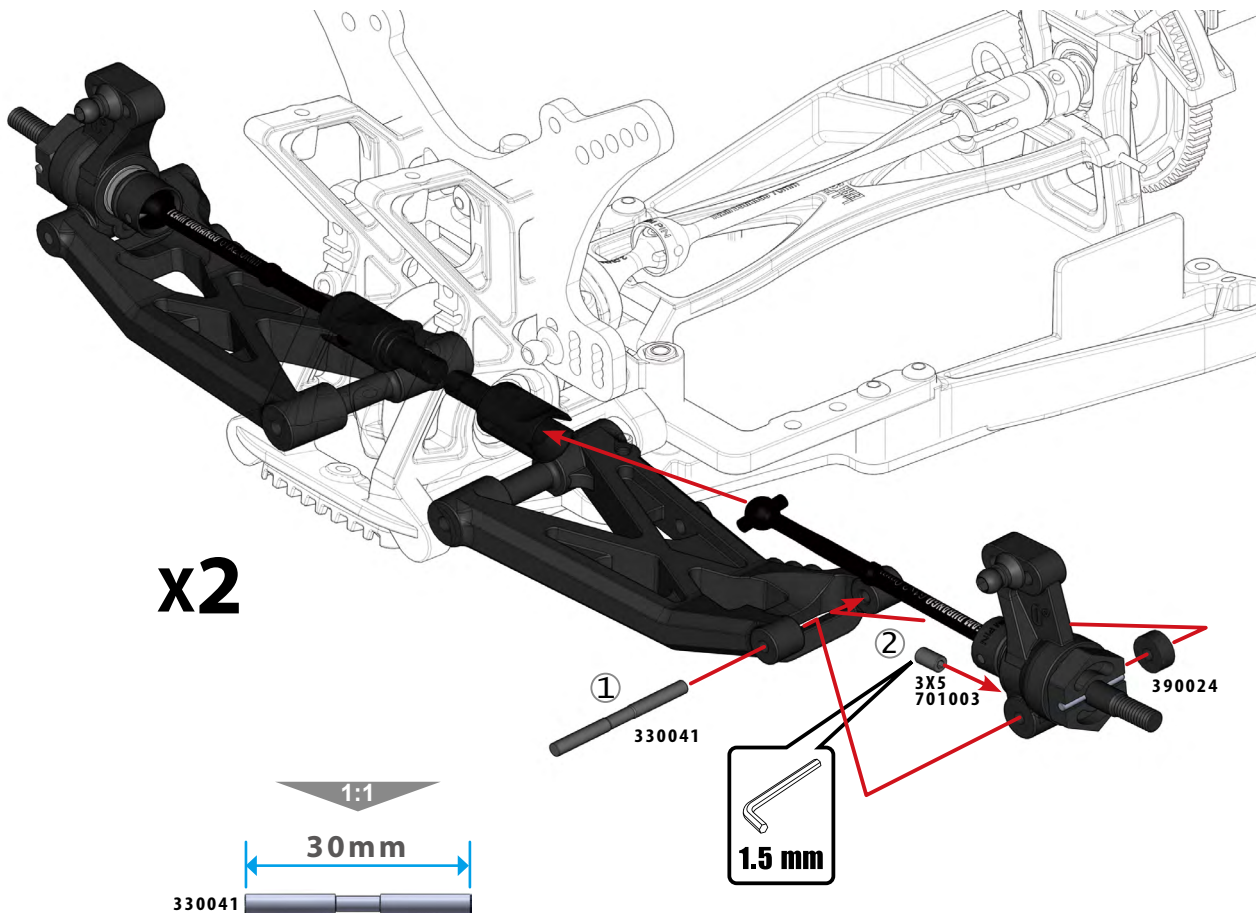
28

BAG

K

1:1

SB 3X5  
71003x2

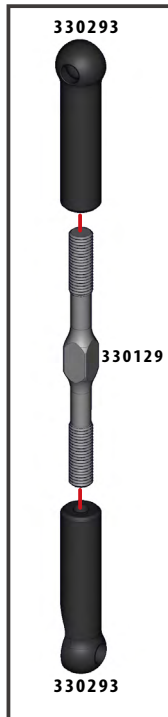


29

BAG

K

1:1



FRONT

21mm



21mm



STEERING

22mm



REAR

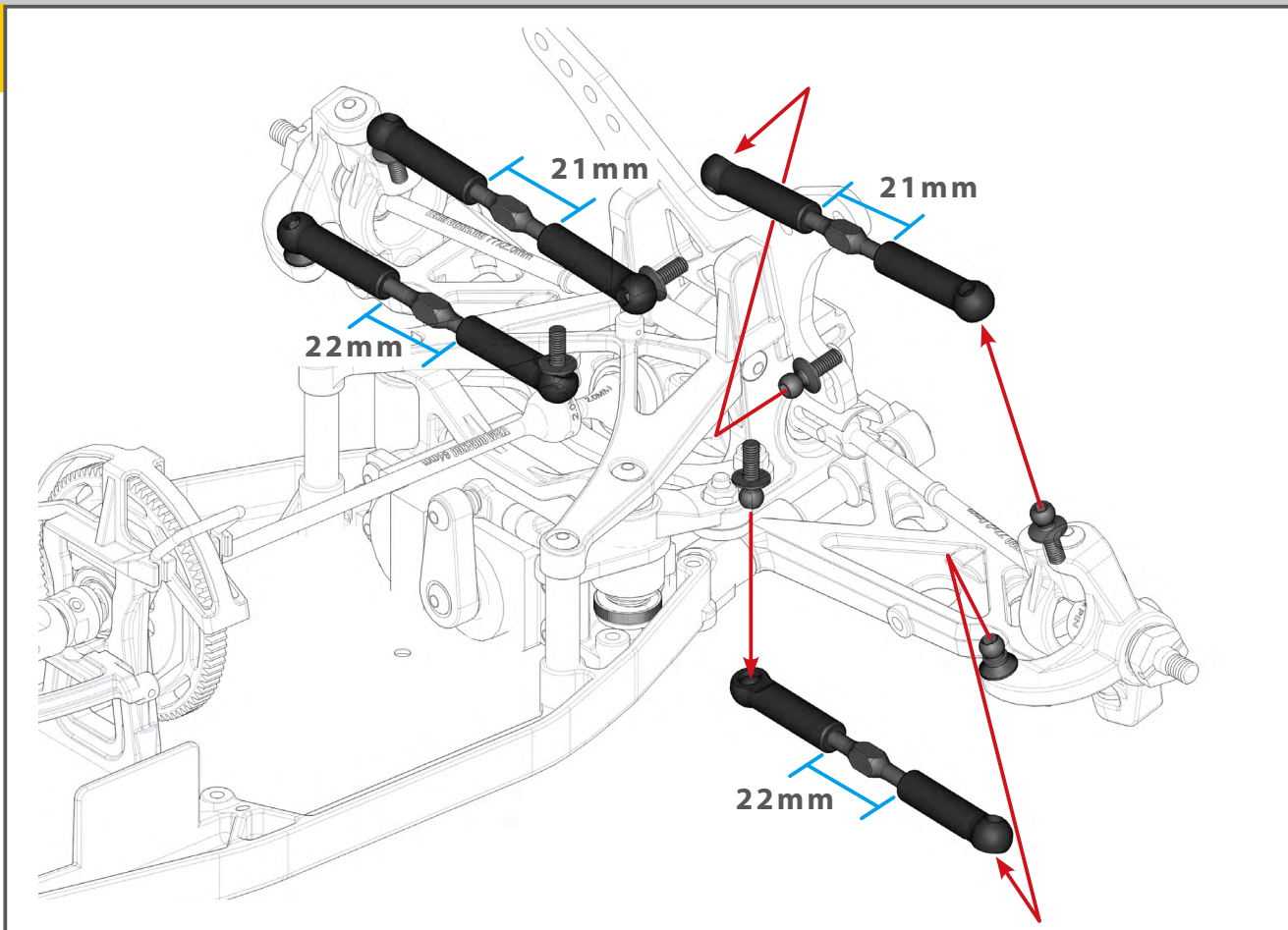
20mm



30

BAG

1:1



.42.

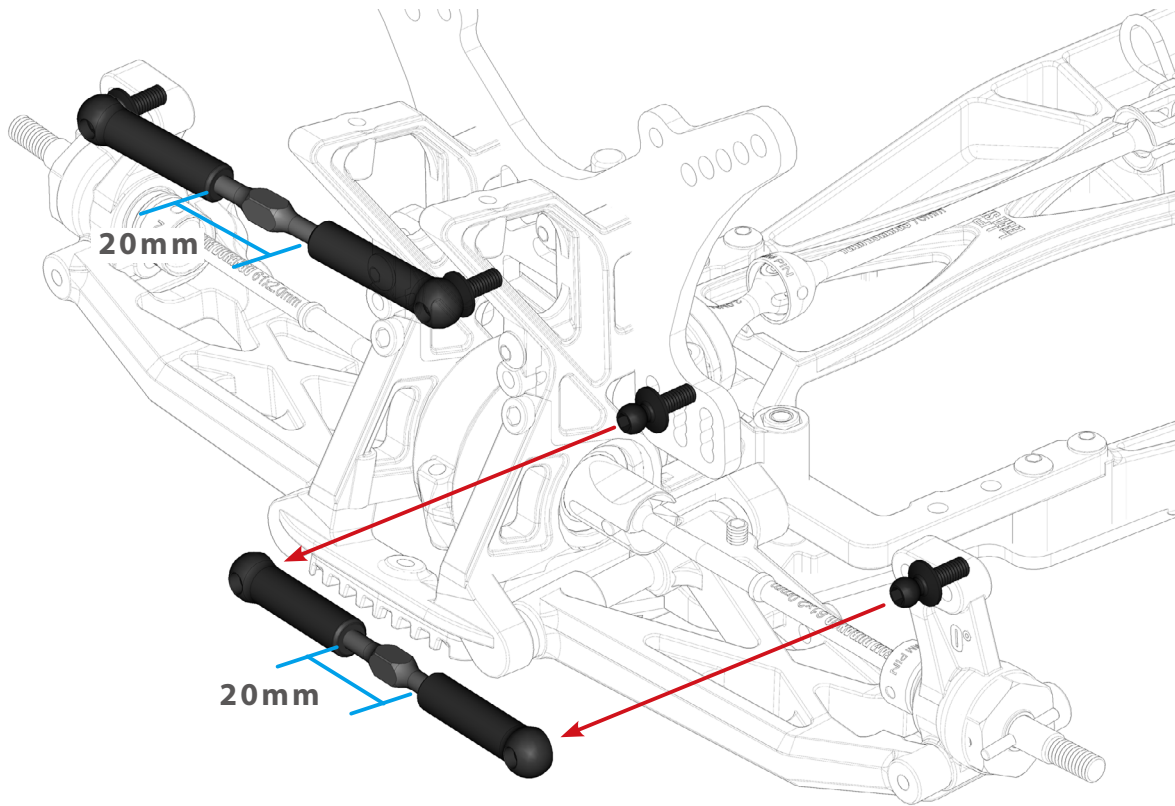
**DEX410R**



31

BAG

1:1



.43.

**DEX410R**





# 32

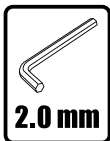
BAG

# K

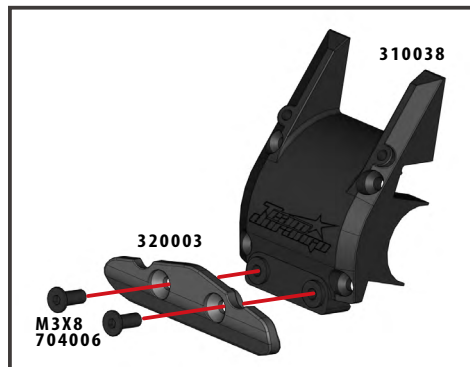
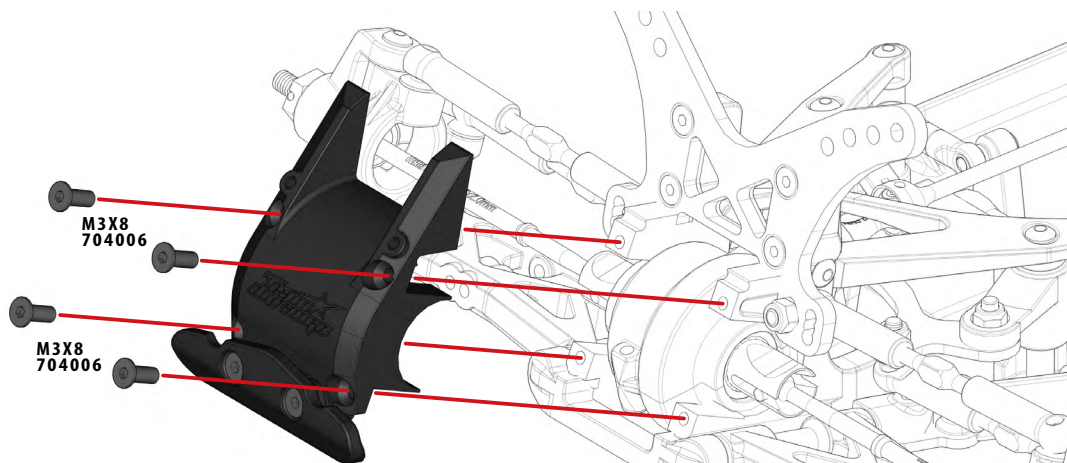
1:1



SS M3X8  
704006x6



2.0 mm



Thread Lock  
390006



# 33

**BAG**

1:1

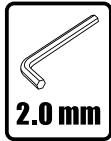
S 2.6X5X0.5  
709009x4

O 2.8X1.9  
330030x8

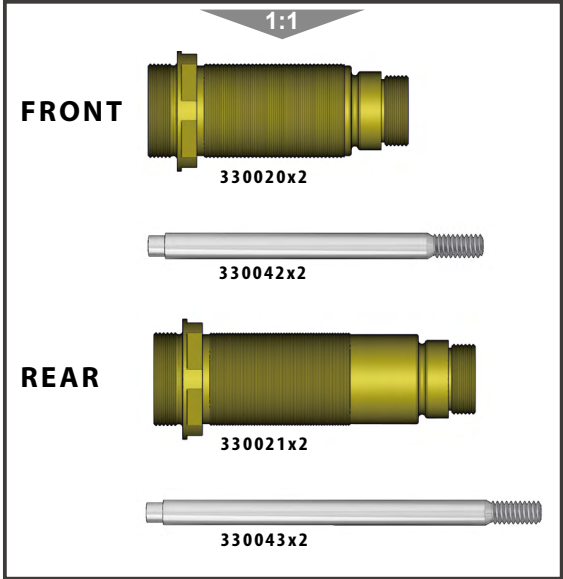
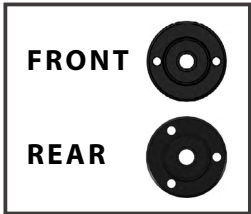
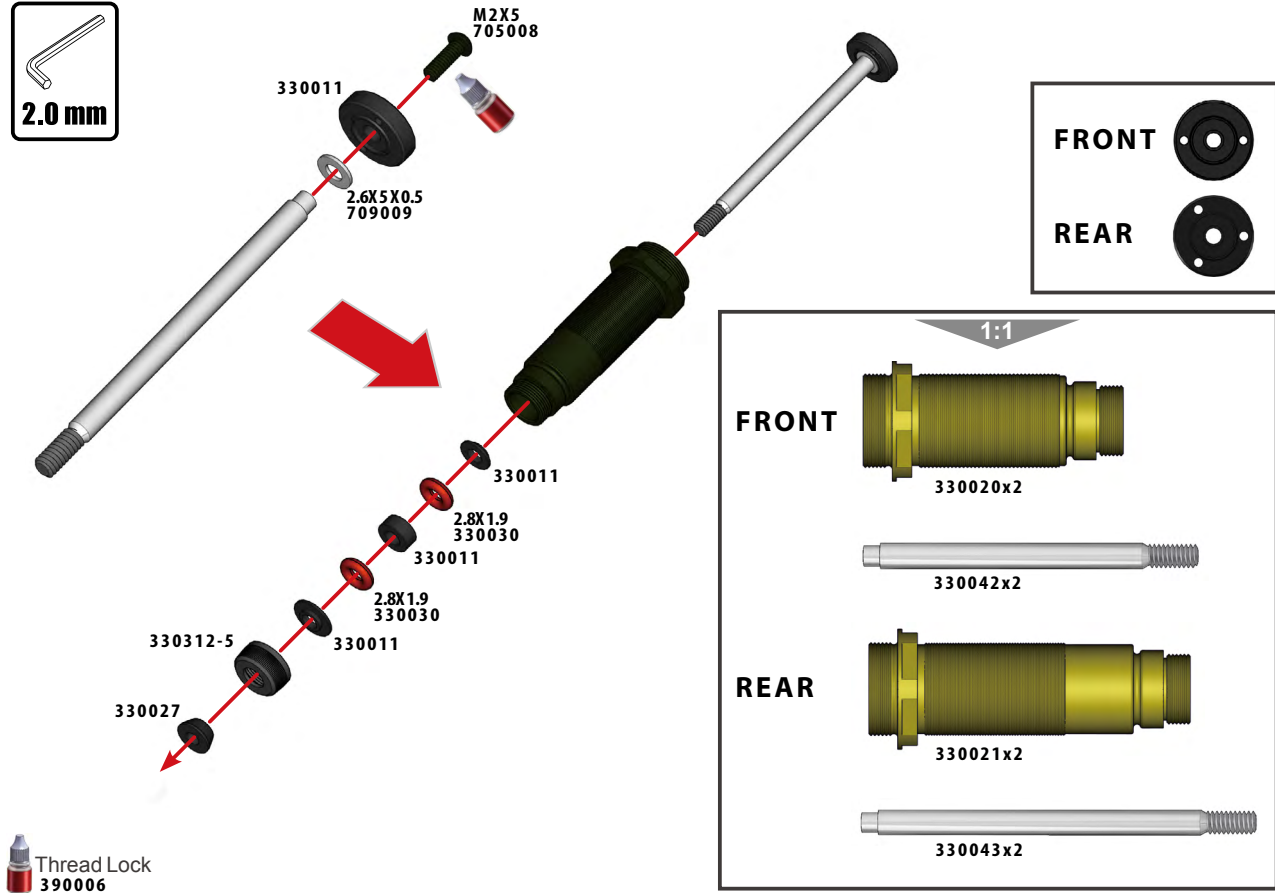
SH M2X5  
705008x4

330011x2

330011x2



2.0 mm



Thread Lock  
390006

34

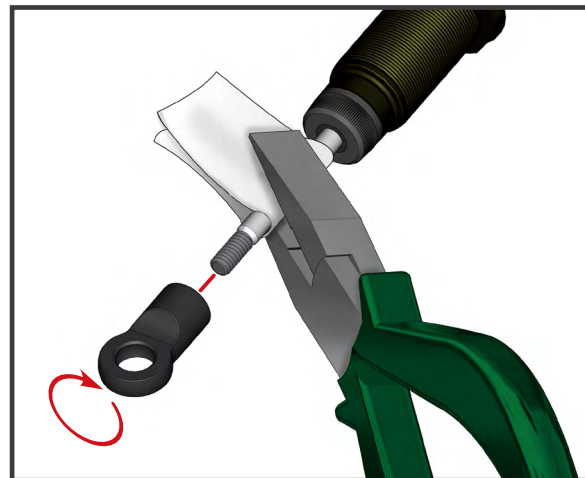
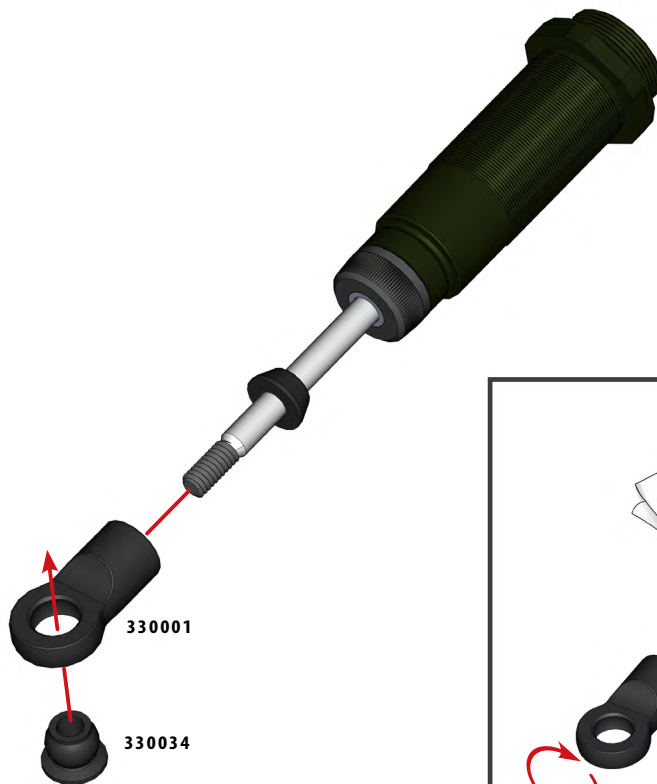
BAG



1:1



PIVOT BALL-B  
330034x4



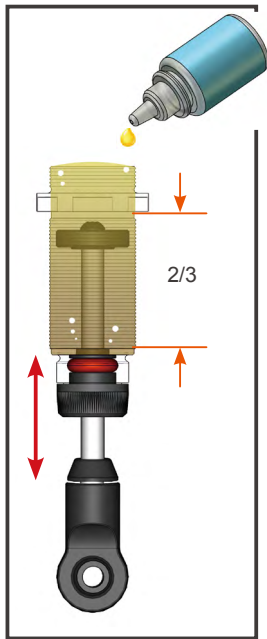
# 35

**BAG**

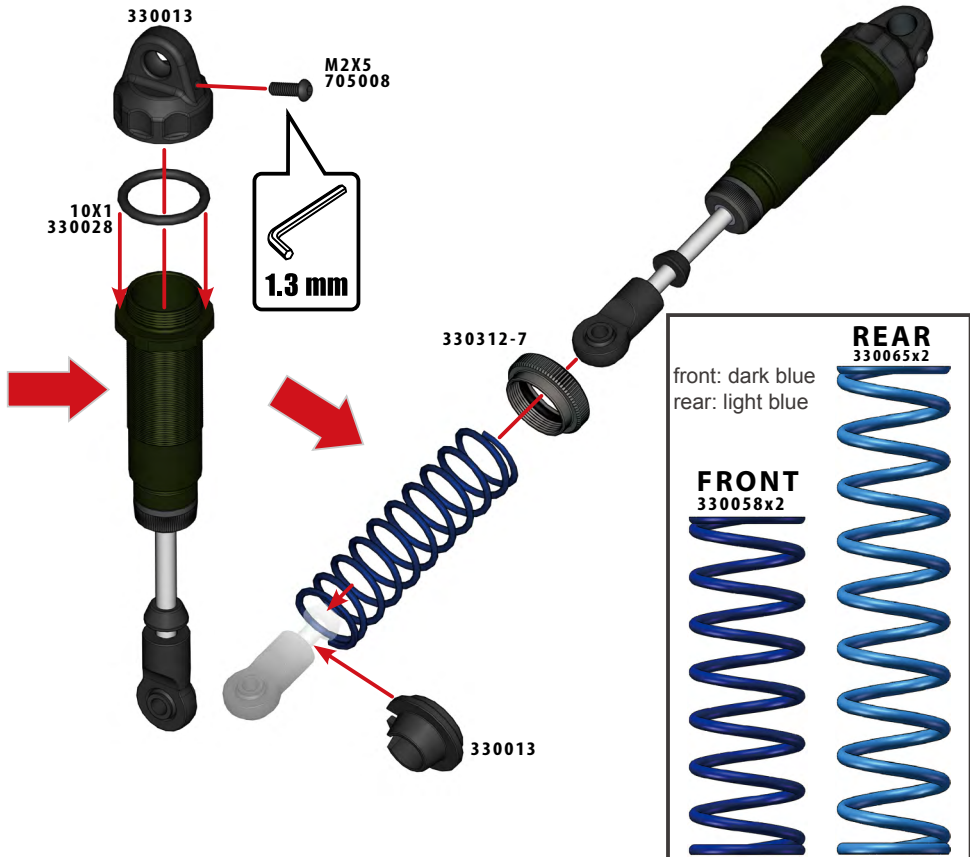
1:1

BH M2X5  
705008x4

O 10X1  
330028x4



Shock Oil  
390023



# 36

**BAG**

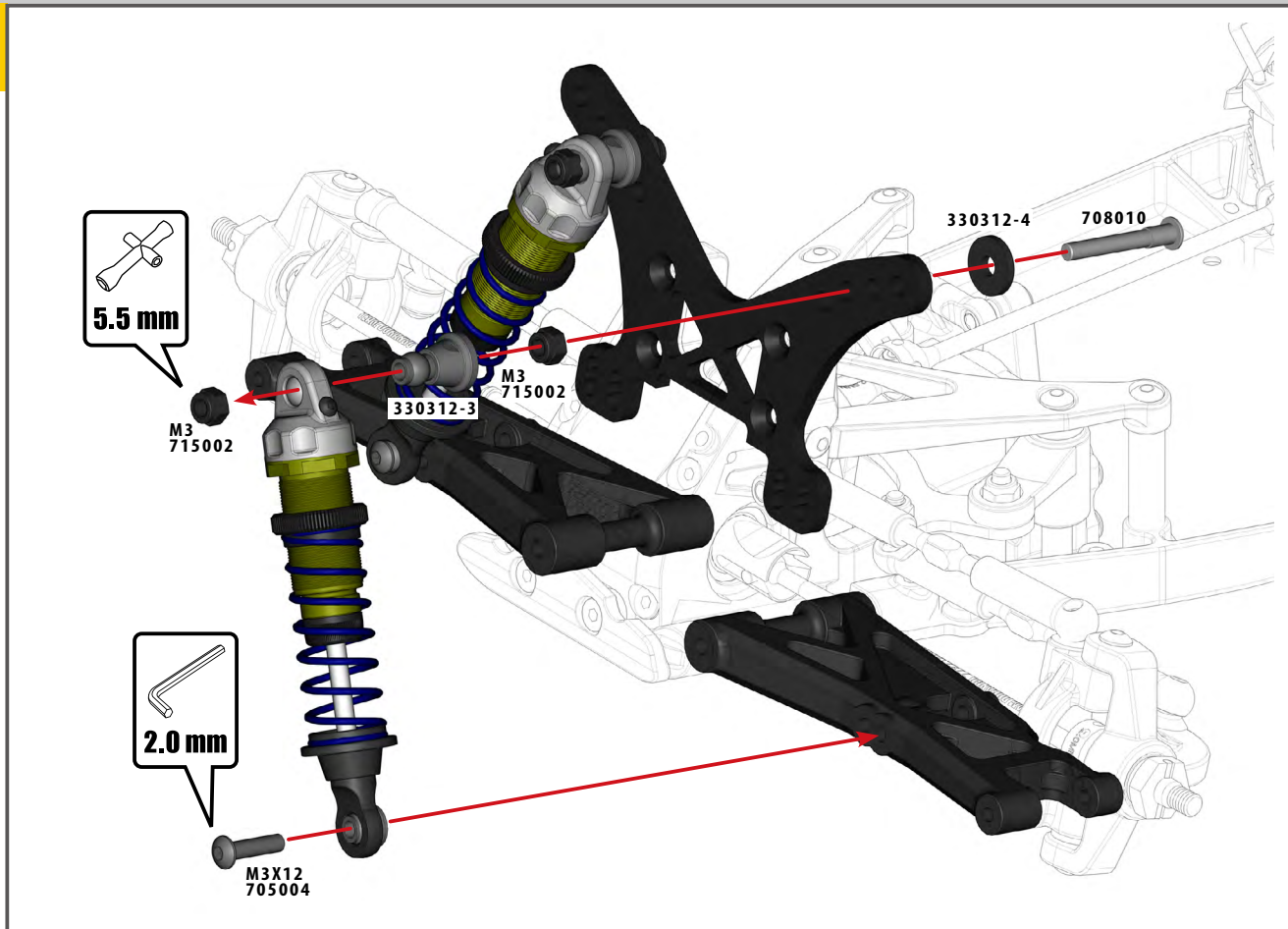


1:1

  
N M3 HIGH  
715002x4

  
SH M3X12  
705004x2

  
SH M3X23  
708010x2



M3  
715002

330312-3

M3  
715002

330312-4

708010

M3X12  
705004

# 37

**BAG**



1:1



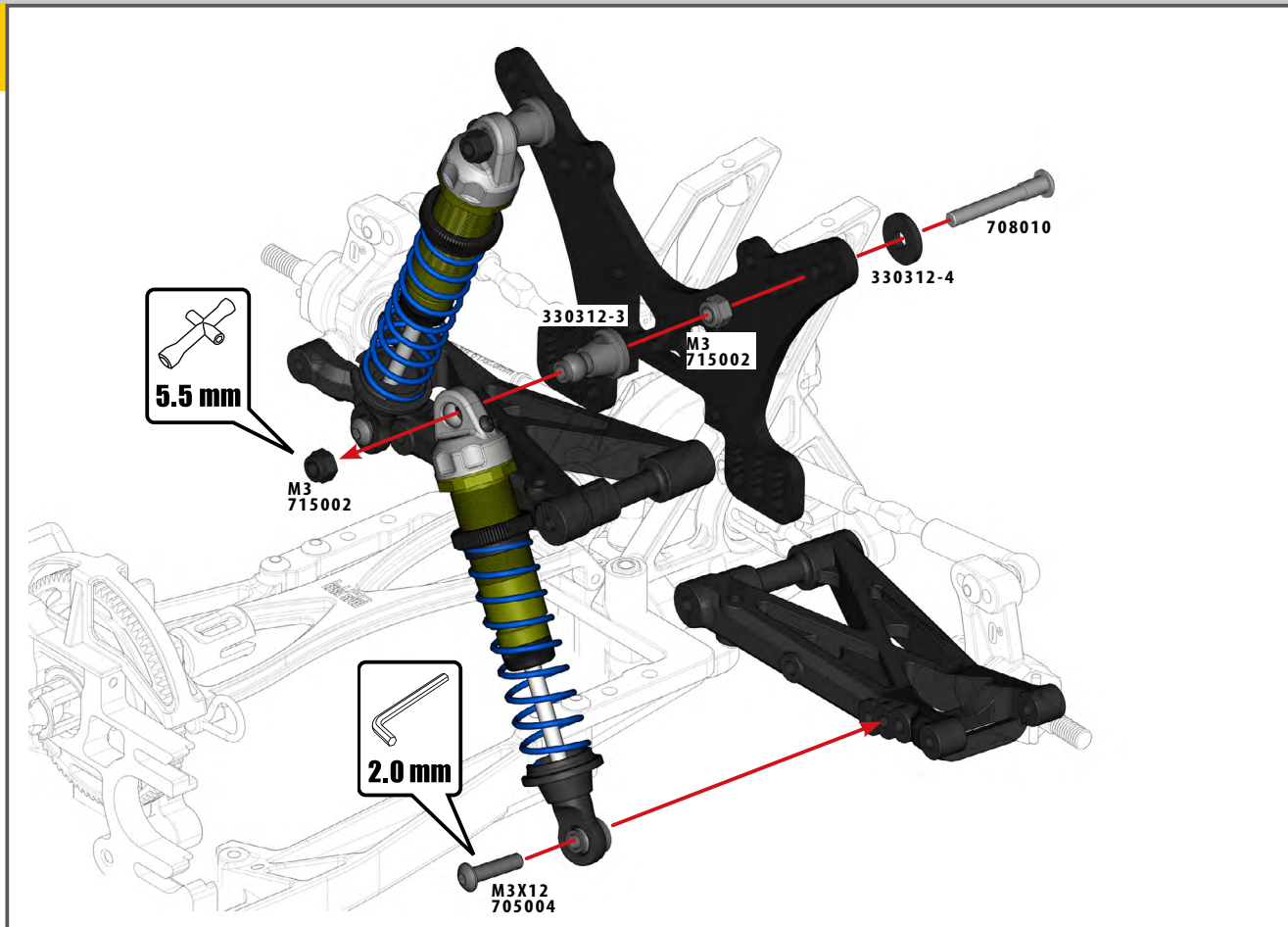
N M3 HIGH  
715002x4



SH M3X12  
705004x2



SH M3X23  
708010x2



38

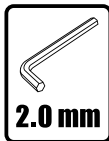
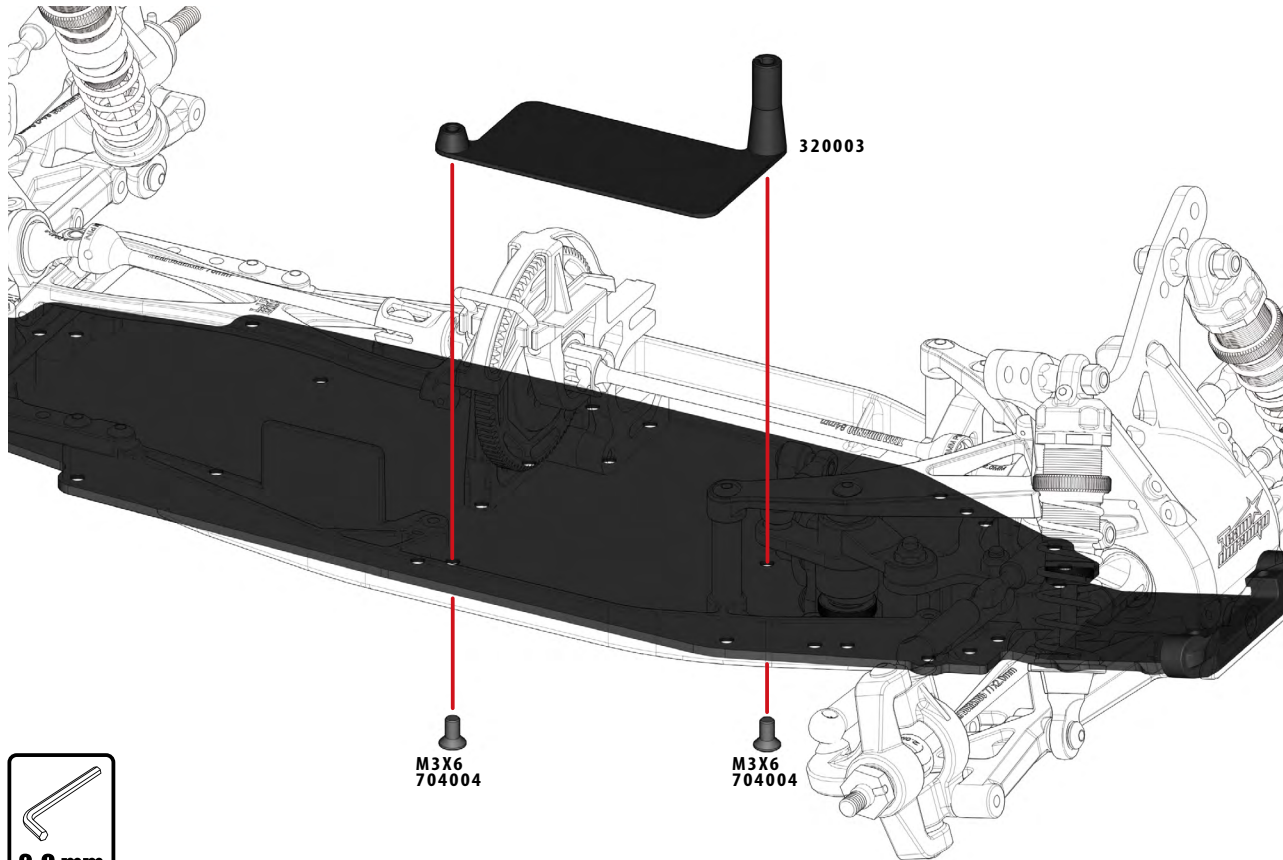
BAG

M

1:1



SS M3X6  
704004x2



2.0 mm

M3X6  
704004

M3X6  
704004

320003

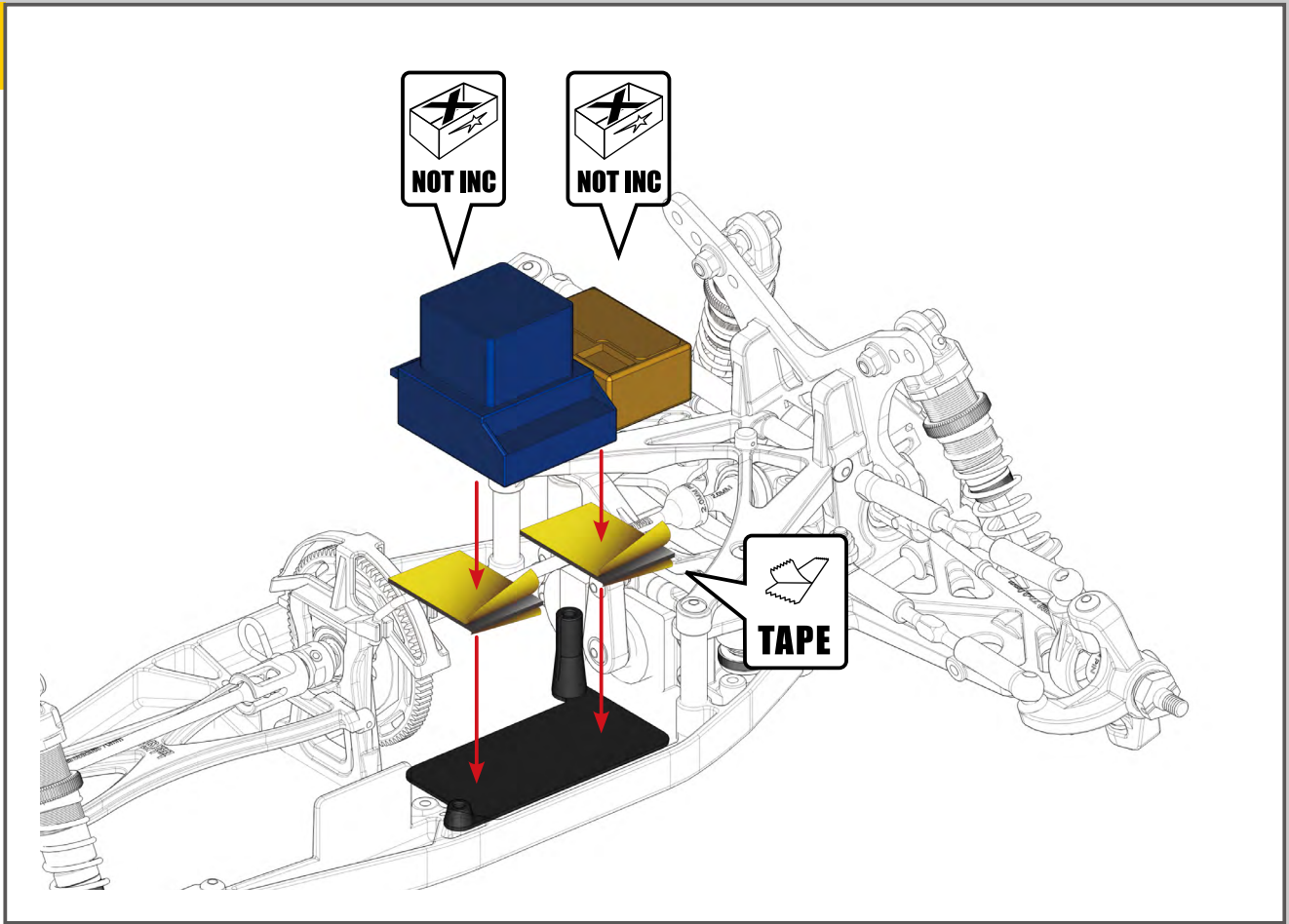


39

BAG

M

1:1



.51.

**DEX410R**



# 40

BAG

M

1:1



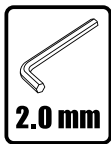
S 3X6X0.5  
709032x2



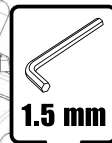
SH M3X8  
705002x2



**NOT INC**



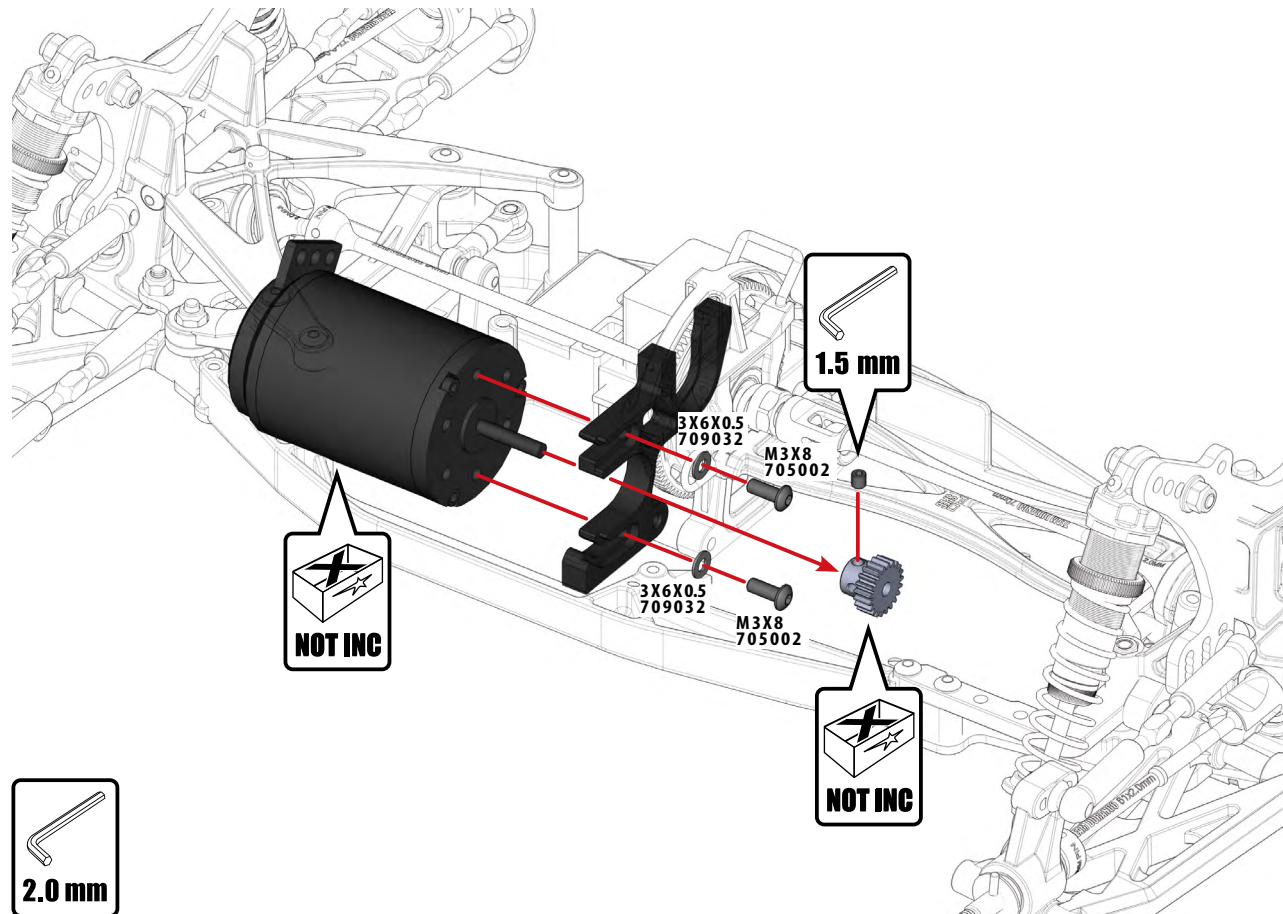
2.0 mm



1.5 mm



**NOT INC**





# 41

BAG

M

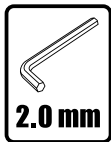
1:1



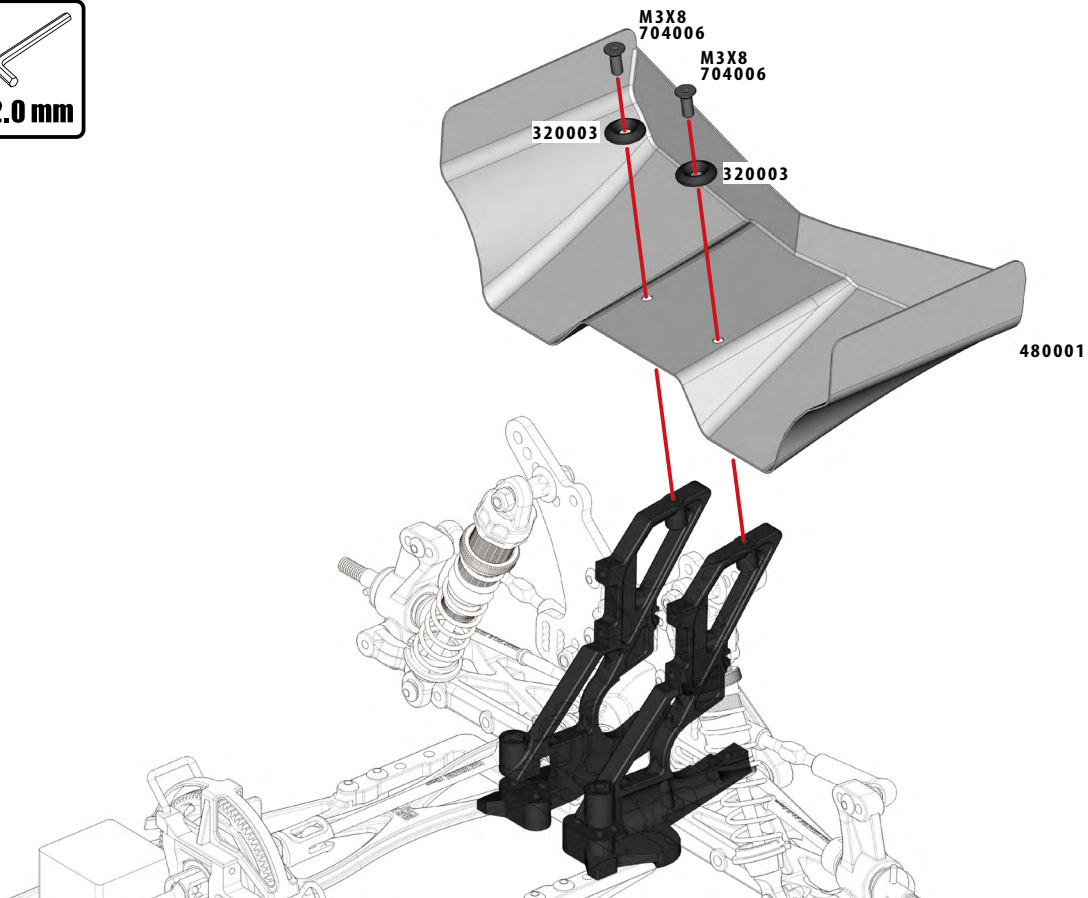
SS M3X8  
704006x2



320003x2



2.0 mm

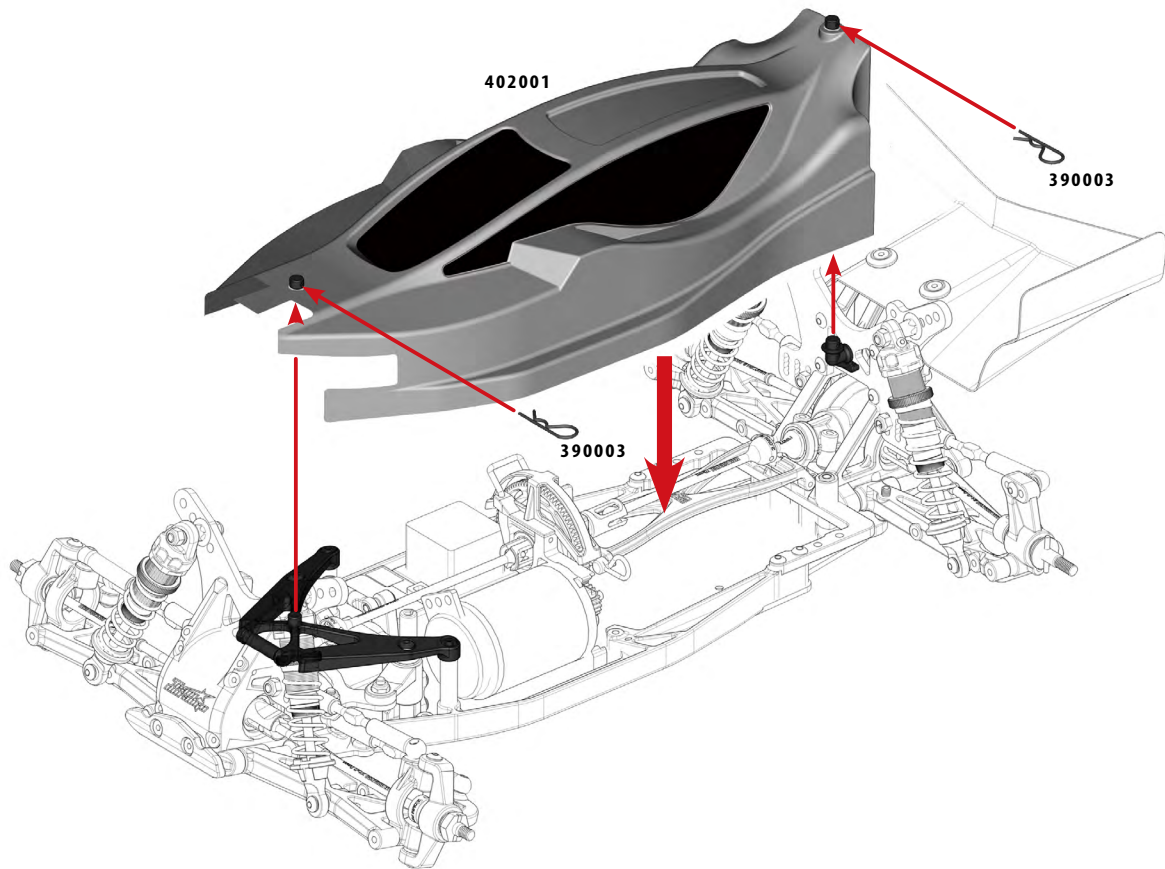


42

BAG

M

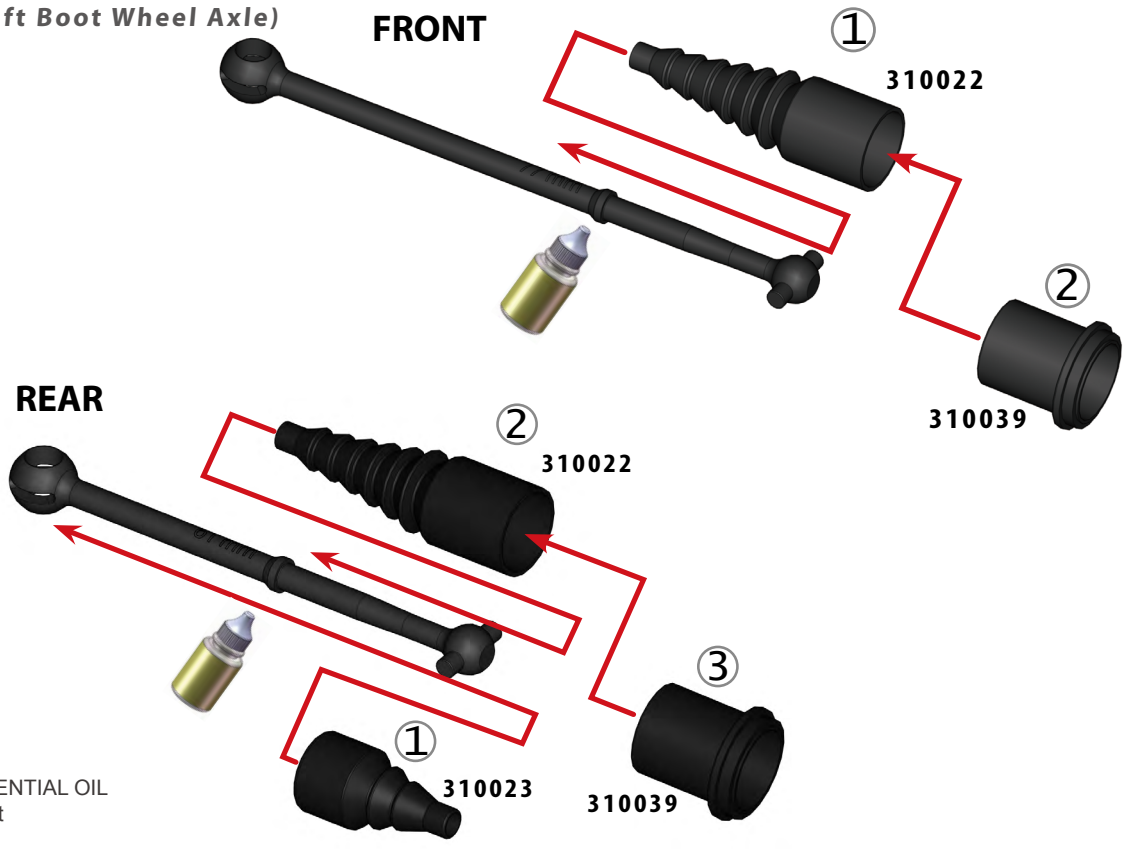
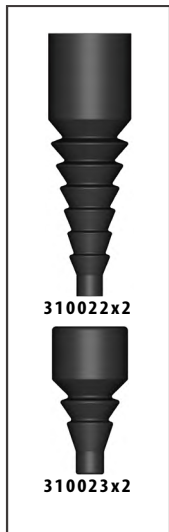
1:1



# Option Part

TD310022 (Driveshaft Boot Outdrive)

TD310023 (Driveshaft Boot Wheel Axle)








DIFFERENTIAL OIL  
20000cst  
390004

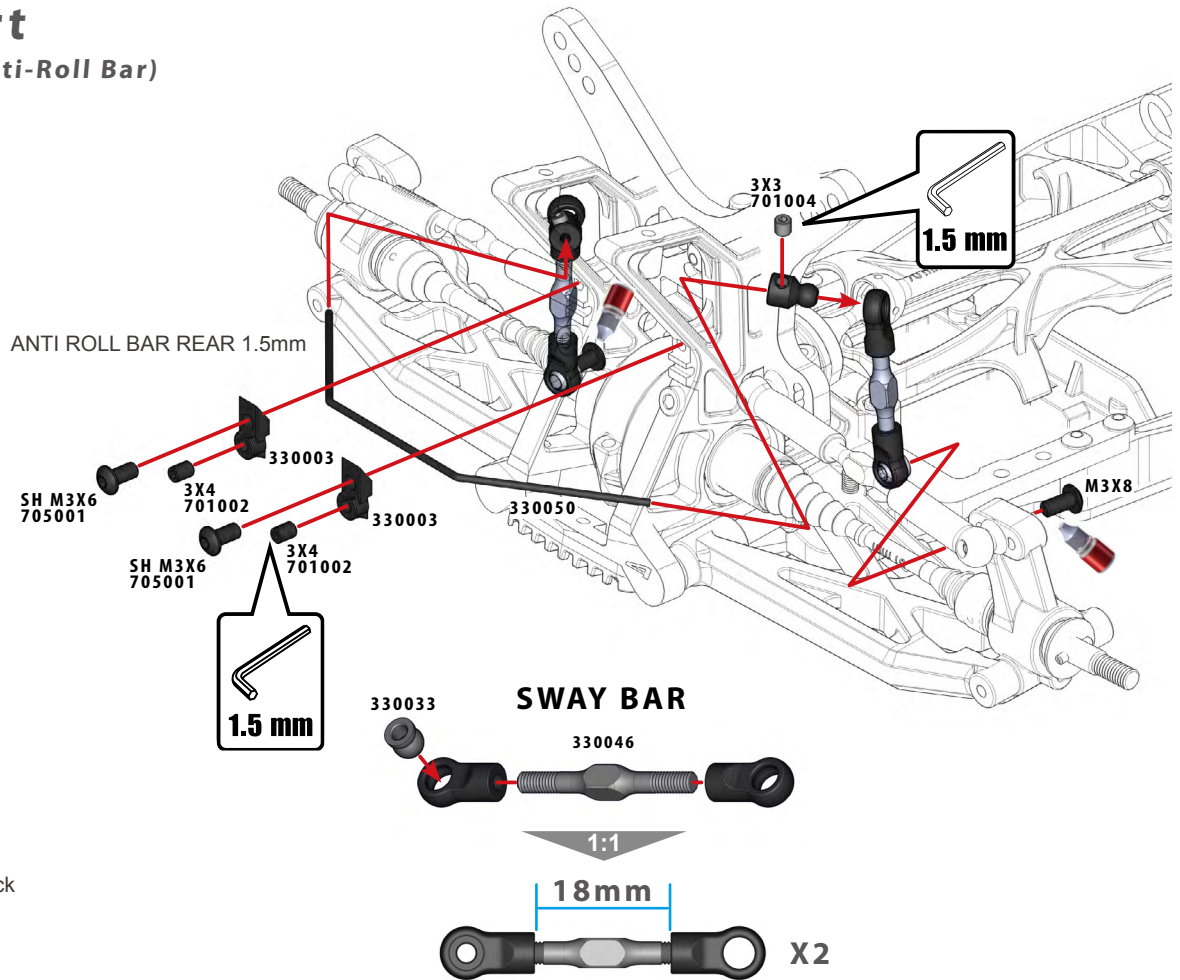




# Option Part

## TD230012 (Rear Anti-Roll Bar)

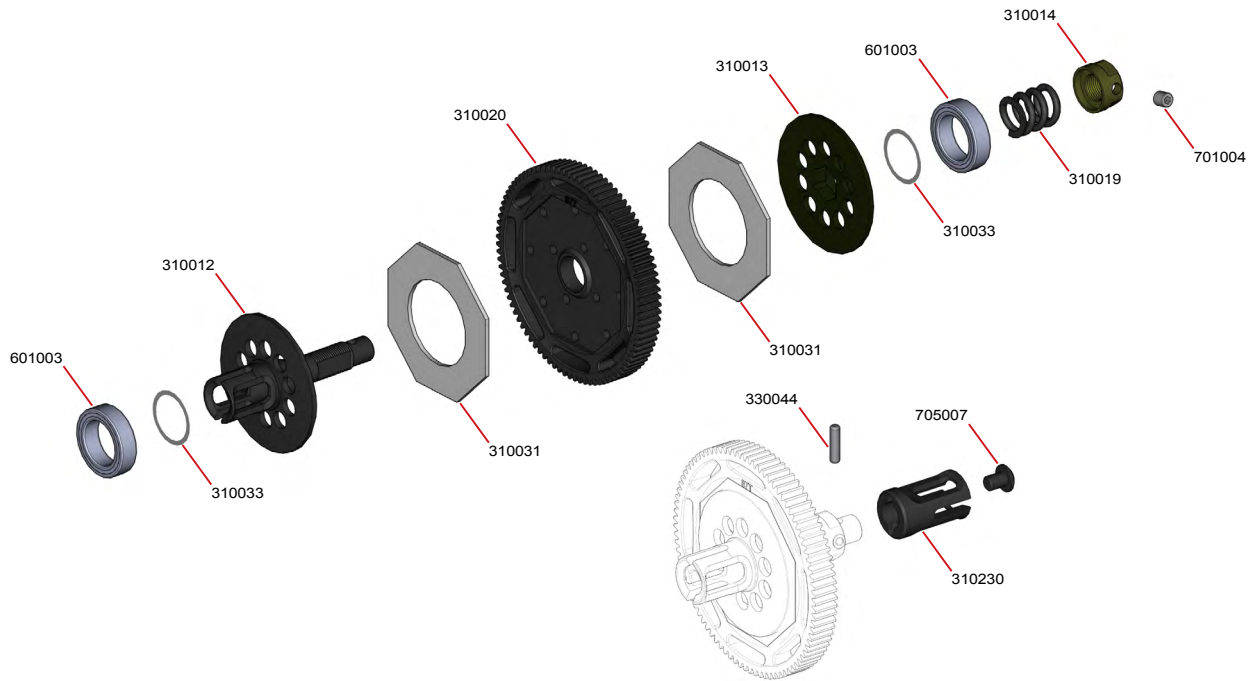
-  SH 3X3  
701004x2
-  SH 3X4  
701002x2
-  SH M3X8  
705002x2
-  330003x2
-  PIVOT BALL-A  
330033x2



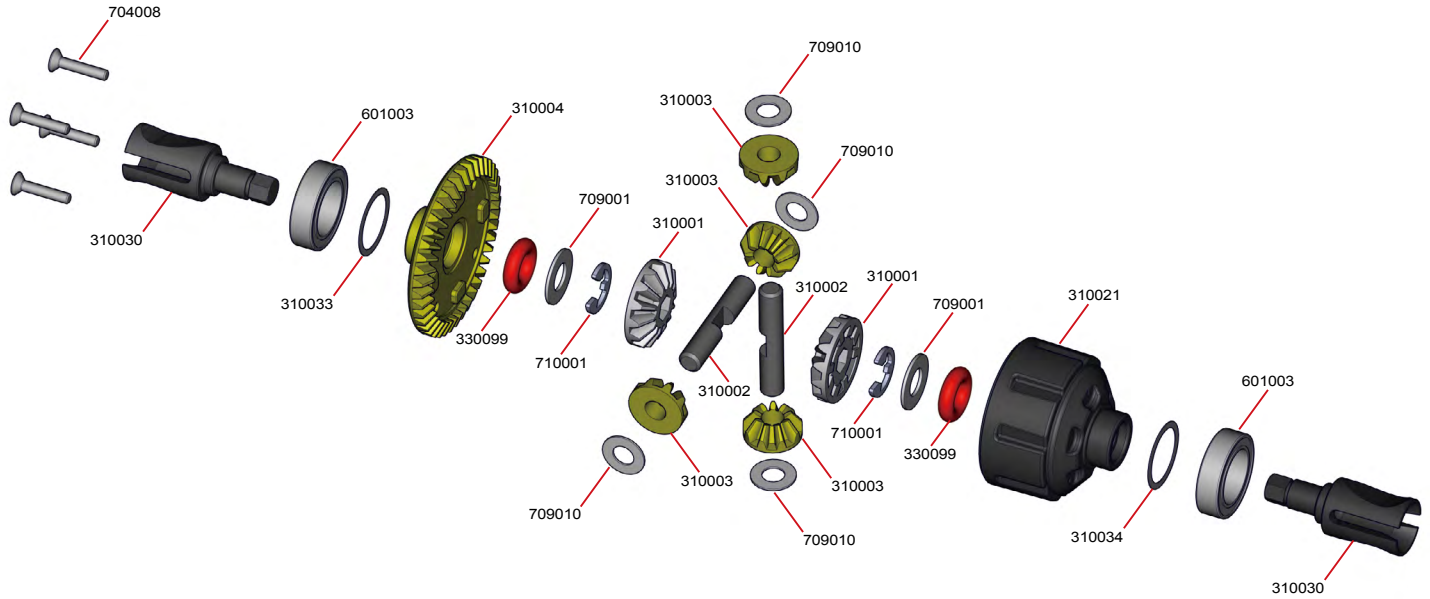


# **Exploded View**

# Slipper-clutch

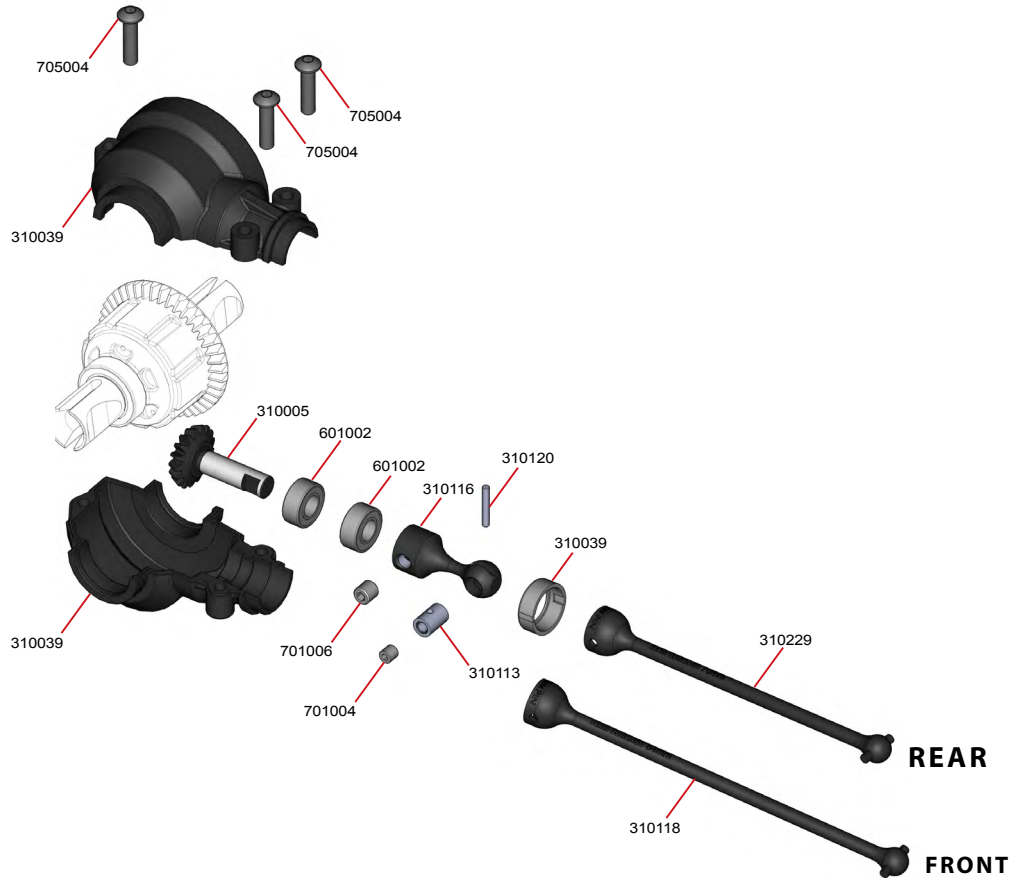


# Front/Rear Differential

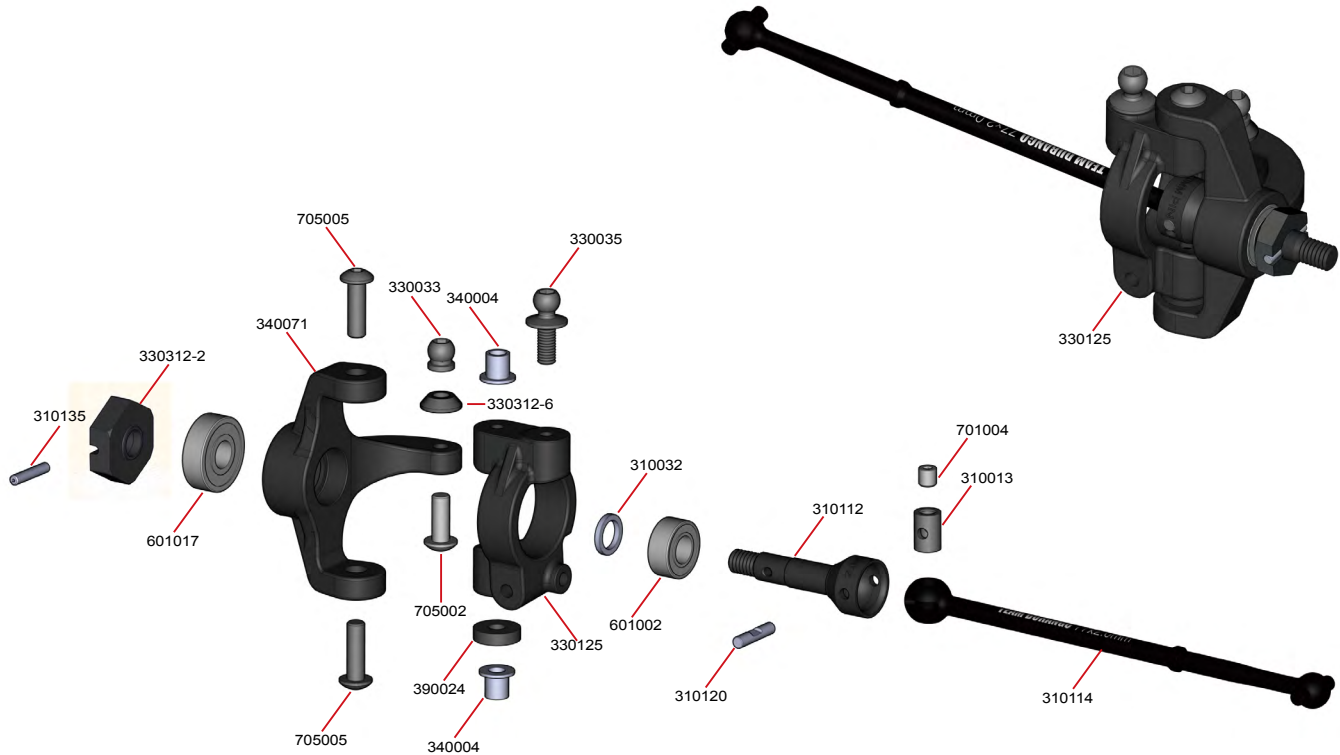




# Central Transmission (front / rear)



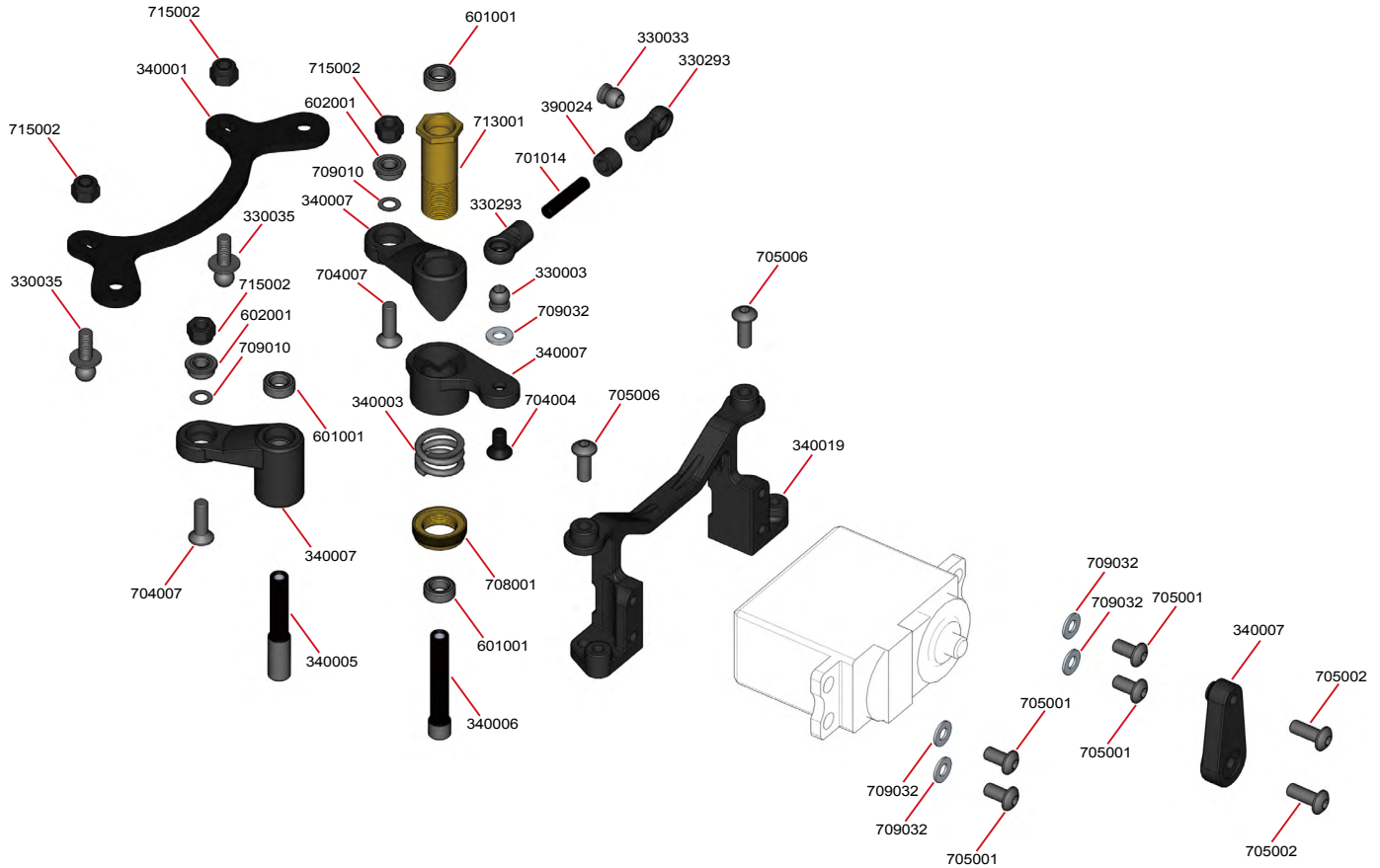
# Front Transmission



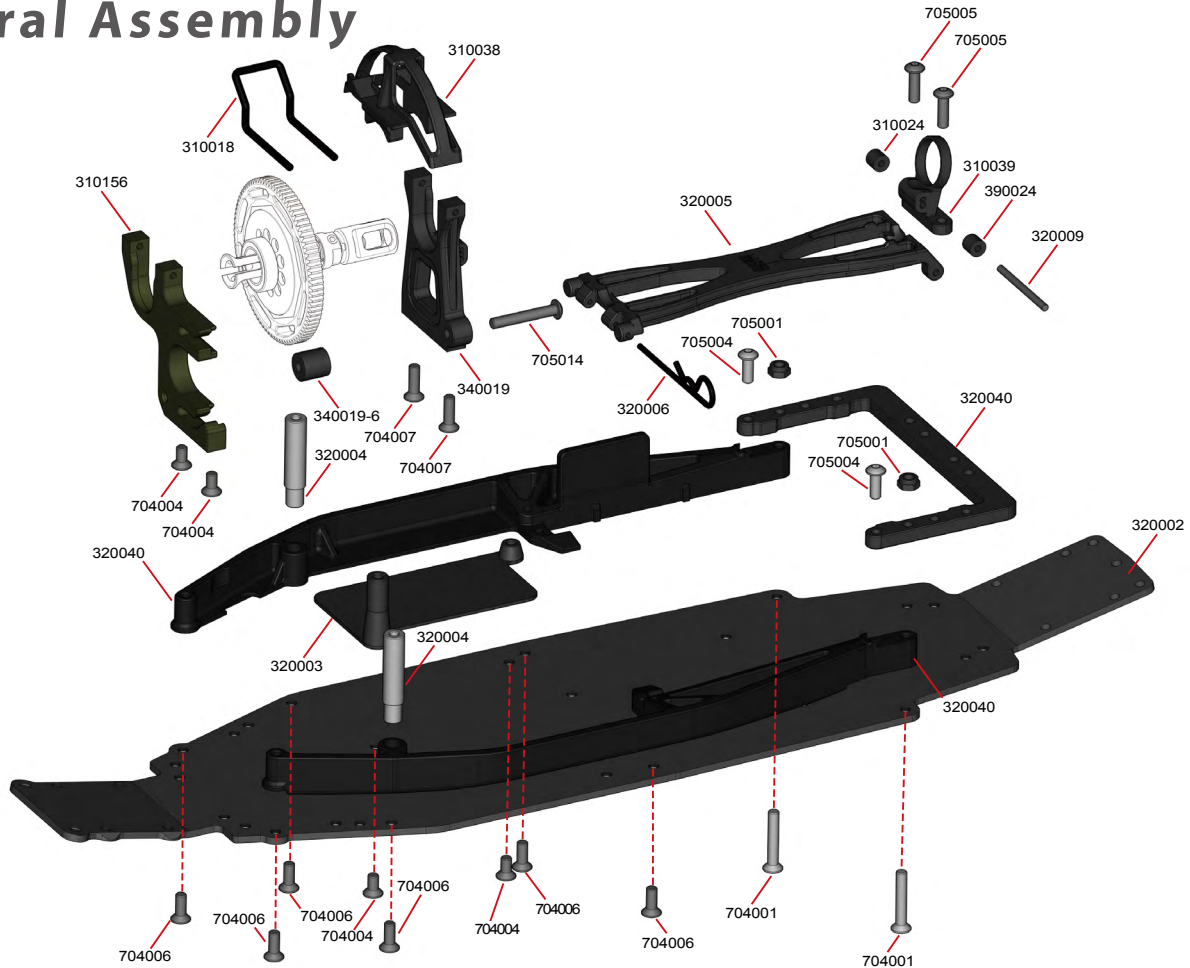
# Rear Transmission



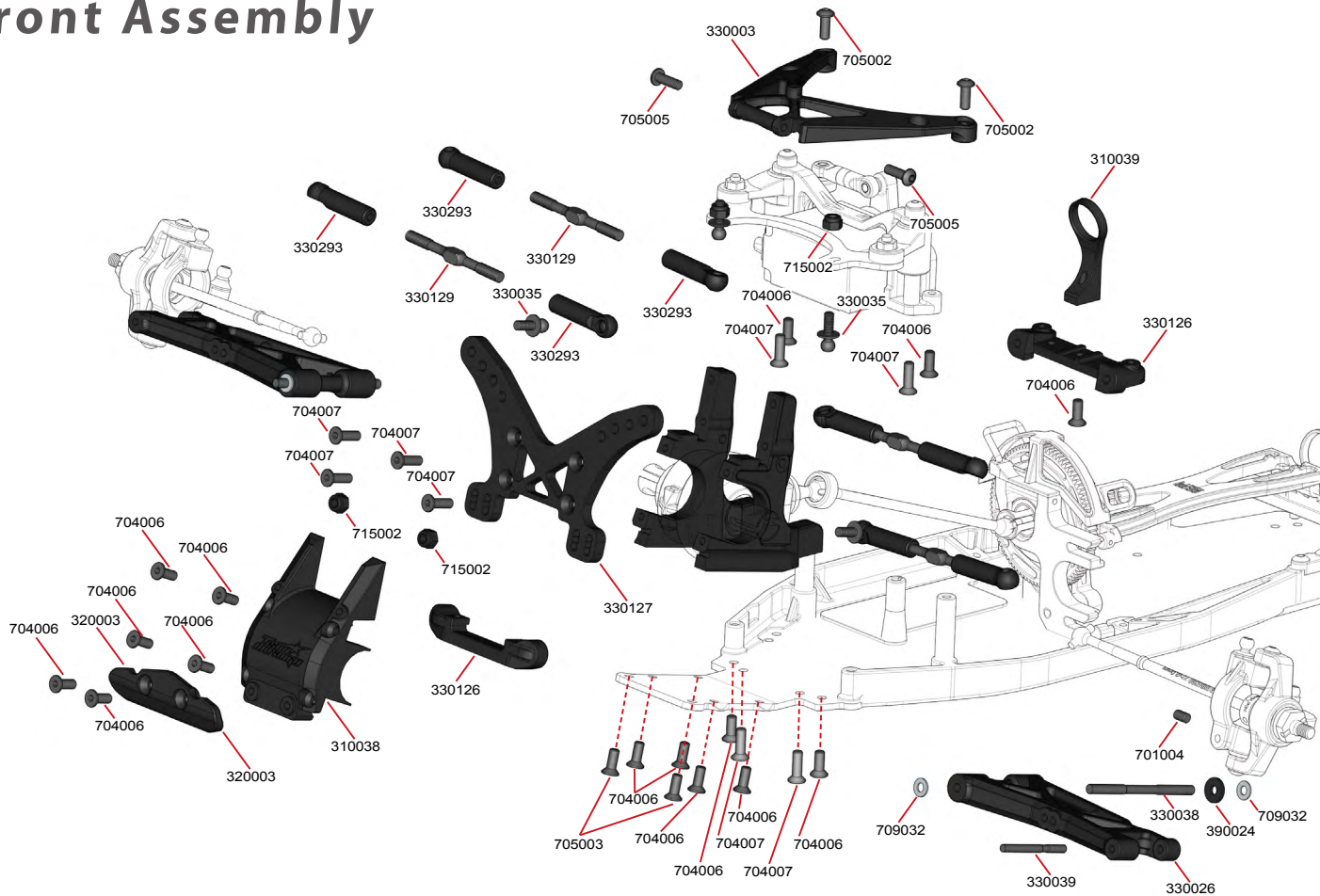
# Steering



# Central Assembly



# Front Assembly

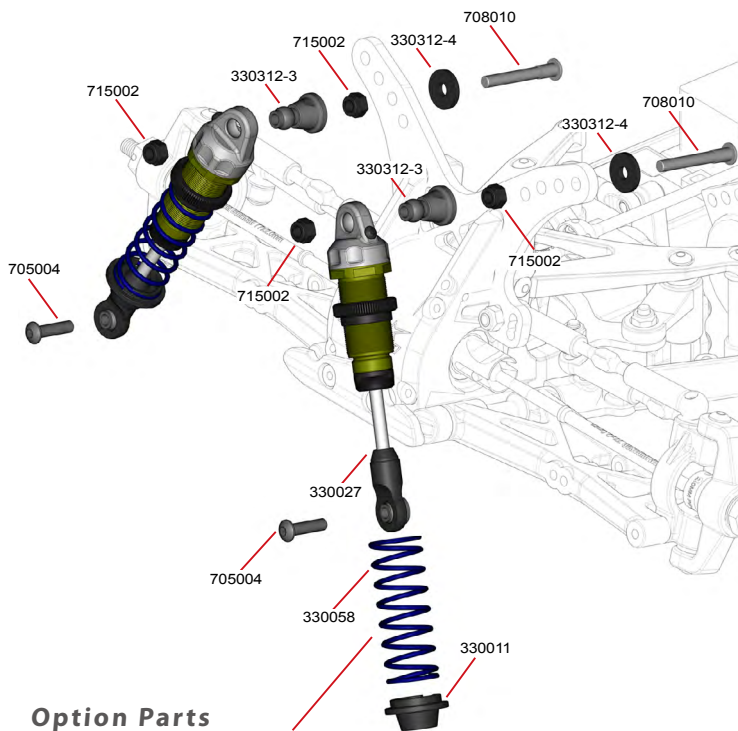






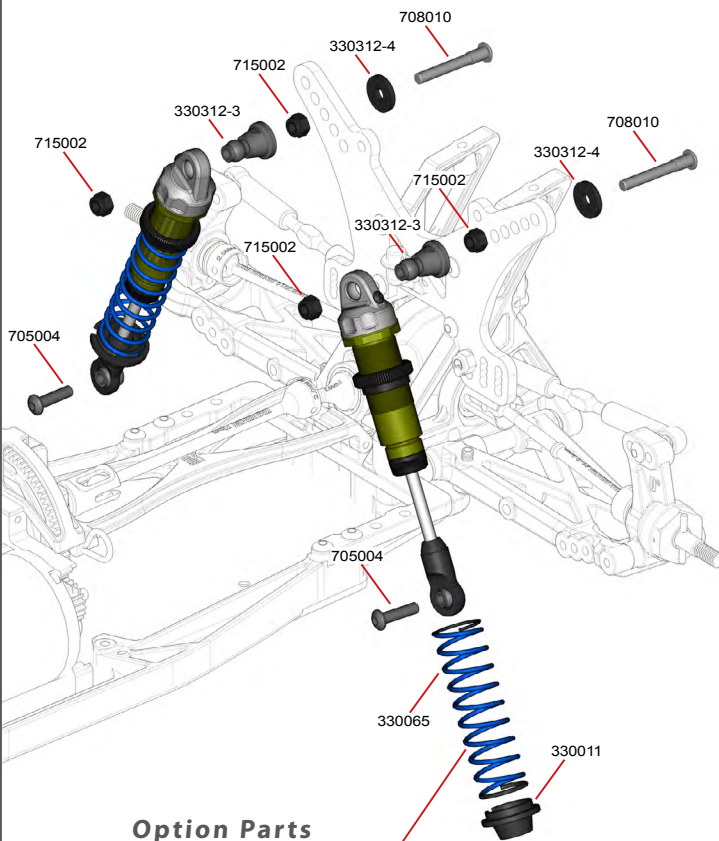


# Shock Tower Assembly



## Option Parts

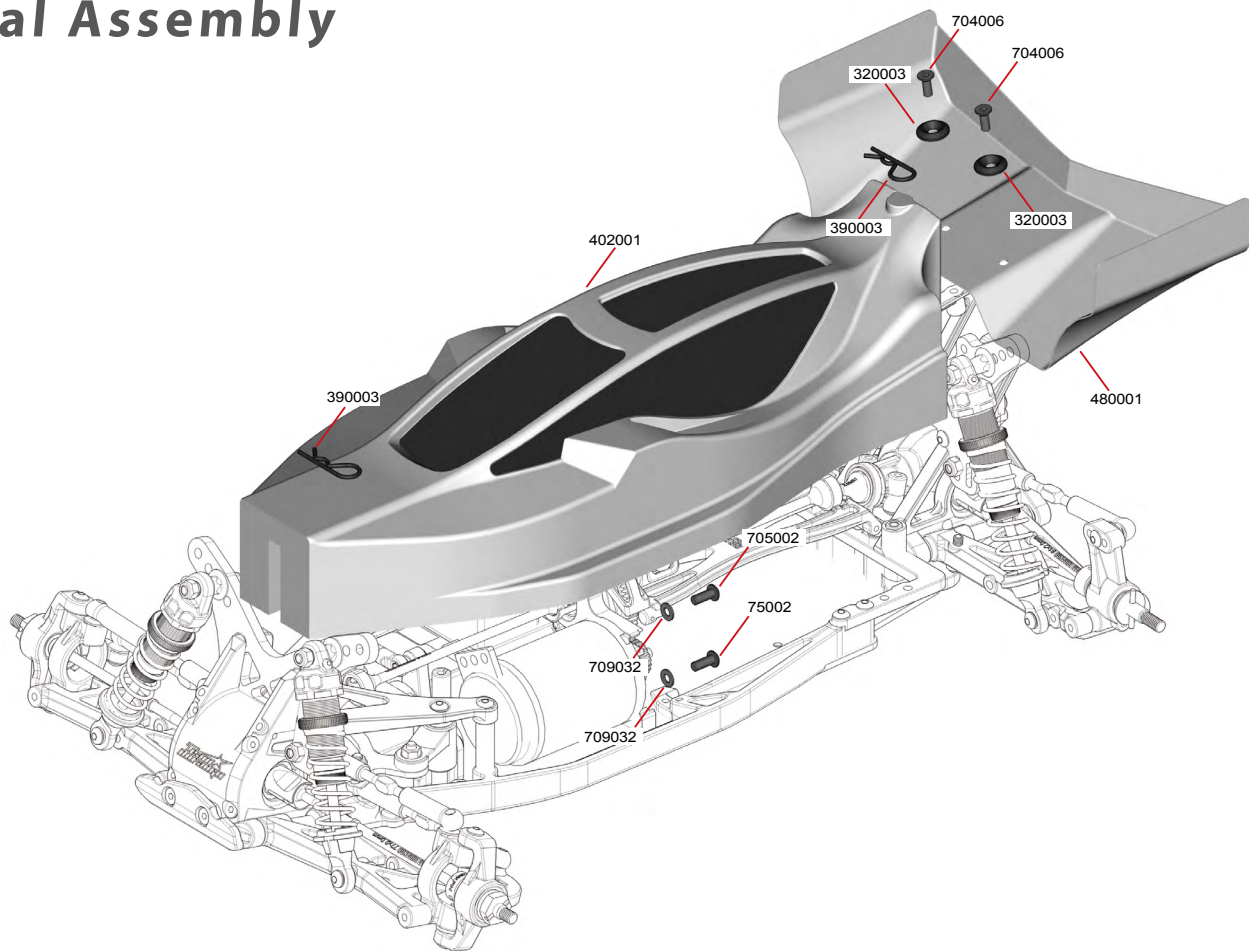
- TD330053 4.5X10.0X1.0MM(Grey)(2pcs)
- TD330054 4.5X10.0X1.1MM(Black)(2pcs)
- TD330055 5.0X9.0X1.0MM(Light Green)(2pcs)
- TD330056 5.0X9.0X1.1MM(Dark Green)(2pcs)
- TD330057 5.5X8.0X1.0MM(Light Blue)(2pcs)
- TD330059 6.0X7.5X1.0MM(Light Red)(2pcs)
- TD330060 6.0X7.5X1.1MM(Dark Red)(2pcs)



## Option Parts

- TD330061 5.0X11.0X1.0MM(Grey)(2pcs)
- TD330062 5.0X11.0X1.1MM(Black)(2pcs)
- TD330063 5.5X10.0X1.0MM(Light Green)(2pcs)
- TD330064 5.5X10.0X1.1MM(Dark Green)(2pcs)
- TD330066 6.0X9.0X1.1MM(Dark Blue)(2pcs)
- TD330067 6.5X8.5X1.0MM(Light Red)(2pcs)
- TD330068 6.5X8.5X1.1MM(Dark Red)(2pcs)

# Final Assembly



# Parts List-Standard Parts

Parts#	Qty	Description
TD210001		GEARED DIFFERENTIAL (Complete set)
TD210012	6	2.0mm CVD MID DRIVESHAFT FRONT SET (DEX410R/2010 Spec) (6pcs)
TD210014	10	2.0mm CVD DRIVESHAFT FRONT SET (DEX410R/2010 Spec) (10pcs)
TD210015	10	2.0mm CVD DRIVESHAFT REAR SET (DEX410R/2010 Spec) (10pcs)
TD230010		1/10 ELECTRIC SHOCK ABSORBER SET: FRONT
TD230011		1/10 ELECTRIC SHOCK ABSORBER SET: REAR
TD310001	2	DIFF. GEAR 14T (2pcs)
TD310002	2	GEARED DIFF. AXLE (2pcs)
TD310003	4	DIFF. GEAR 9T (4pcs)
TD310004	1	DIFF. RING GEAR 42T (1pc)
TD310005	1	BEVEL GEAR 17T (1pc)
TD310012	1	SLIPPER CLUTCH PLATE: FRONT (1pc)
TD310013	1	SLIPPER CLUTCH PLATE: REAR (1pc)
TD310014	1	SLIPPER NUT (1pc)
TD310018	1	MID DRIVE CLAMP (1pc)
TD310019	1	SLIPPER SPRING (1pc)
TD310020		SPUR GEAR 87T (48DP)
TD310021	1	DIFFERENTIAL CASE (1 set)
TD310030	2	GEARED DIFF OUTDRIVE (2pc)
TD310031	2	SLIPPER CLUTCH PAD (2pcs)
TD310032	2	CRUNCH SPACER FRONT AXLE (2pcs)
TD310033	10	SHIM 10x12x0.1mm (10pcs)
TD310034	10	SHIM 10x12x0.2mm (10pcs)
TD310038	1	COVER SET: (FRONT DIFF 1pc, MID DRIVE COVER 1pc)
TD310039		GEAR BOX SET: FRONT & REAR
TD310112	1	WHEEL AXLE FRONT SHORT STYLE (2.0mm) (DEX410R/2010 Spec) (1pc)
TD310113	2	DRIVESHAFT BUSHING (2.0mm) (DEX410R/2010 Spec) (2pcs)
TD310114	1	DRIVESHAFT FRONT (2.0mm) (DEX410R/2010 Spec) (1pc)
TD310115	1	DRIVESHAFT REAR (2.0mm) (DEX410R/2010 Spec) (1pc)
TD310116	1	GEAR INPUT DRIVESHAFT (2.0mm) (DEX410R/2010 Spec) (1pc)
TD310117	1	WHEEL AXLE: REAR (2.0mm) (DEX410R/2010 Spec) (1pc)
TD310118	1	MID DRIVESHAFT LONGLIFE STEEL:FRONT (2.0mm) (DEX410R/2010 Spec) (1pc)
TD310120	4	DRIVESHAFT PIN B-TYPE (2.0mm) (DEX410R/2010 Spec) (4pcs)
TD310135	2	ROLL PIN 1.6x14mm (DEX410R/2010 Spec) (2 pcs)
TD310156		MOTOR MOUNT PLATE (25mm) (DEX410R/2010 Spec)
TD310229		MID DRIVESHAFT (68mm) LONGLIFE STEEL:REAR (2.0mm)
TD310230		SLIPPER OUTDRIVE REAR (Long)

Parts#	Qty	Description
TD320002		ALUMINIUM CHASSIS PLATE
TD320003		BUMPER & SKID PLATE SET
TD320004	2	CHASSIS STAY POST (2pcs)
TD320005		BATTERY HOLDER SET (LIPO)
TD320006	3	BATTERY HOLDER SNAP PIN (3pcs)
TD320009		BATTERY HOLDER PIN
TD320040	3	PLASTIC SIDEPLATES (3pcs)
TD330003		FRONT BULKHEAD SET
TD330005		SUSPENSION ARMS REAR: 1 pair LEFT & RIGHT
TD330009		REAR BULKHEAD SET
TD330011	4	SHOCK CARTRIDGE & PISTON SET (4pcs)
TD330013	4	SHOCK CAP & SPRING BUCKET SET (4pcs)
TD330020	1	SHOCK BODY ALUMINIUM: FRONT (1pc)
TD330021	1	SHOCK BODY ALUMINIUM: REAR (1pc)
TD330026		SUSPENSION ARMS FRONT: 1 pair LEFT & RIGHT
TD330027	4	SHOCK STOPPER: RUBBER (4pcs)
TD330028	4	SHOCK CAP O-RING 10x1mm (4pcs)
TD330030	8	SHOCK O-RING (8pcs)
TD330033	4	PIVOT BALL A-TYPE (4pcs)
TD330034	4	PIVOT BALL B-TYPE (4pcs)
TD330035	4	PIVOT BALL C-TYPE (4pcs)
TD330038	2	HINGE PIN: FRONT SUSPENSION INNER (45mm 2pcs)
TD330039	2	HINGE PIN: FRONT SUSPENSION OUTER (27mm 2pcs)
TD330040	2	HINGE PIN: REAR SUSPENSION INNER (52mm 2pcs)
TD330041	2	HINGE PIN: REAR SUSPENSION OUTER (30mm 2pcs)
TD330042	2	SHOCK SHAFT : FRONT (44mm 2PCS)
TD330043	2	SHOCK SHAFT : REAR (52mm 2pcs)
TD330044	3	SLIPPER CLUTCH PIN 2x8mm (3pcs)
TD330058	2	SPRINGS: FRONT 5.5X8.0X1.1MM (2pcs)
TD330065	2	SPRINGS: REAR 6.0X10.75X1.0MM (2pcs)
TD330099	8	SHOCK SEAL O-RING (8pcs)
TD330099	8	SHOCK SEAL O-RING (8pcs)
TD330125	2	PLASTIC CASTER-BLOCK (2pcs)
TD330126	6	PLASTIC SUSPENSION HANGERS (6pcs)
TD330127	1	SHOCK TOWER (ALUMINIUM): FRONT (1pc)
TD330128	1	SHOCK TOWER (ALUMINIUM): REAR (1pc)
TD330129	2	TURNBUCKLE - STEEL (M3x43mm) (2pcs)
TD330293		HD BALL END SET (Black)
TD330312		PLASTIC SHOCK COLLARS,14mm HEXES & SHOCK STAND OFF SET

<b>Parts#</b>	<b>Qty</b>	<b>Description</b>
TD340003	1	SERVO SAVER SPRING (1pc)
TD340004	4	STEERING KNUCKLE BUSHING (4pcs)
TD340005	1	STEERING AXLE: LEFT (1pc)
TD340006	1	STEERING AXLE: RIGHT (1pc)
TD340007		SERVO SAVER SET
TD340019		PLASTIC STEERING BRACE, REAR CENTRE MOUNT AND GEARBOX INSERTS
TD340020		STEERING PLATE (NON-MACHINED ALUMINIUM)
TD340071		FRONT & REAR HUB SET v3 (FRONT 2pcs REAR 2pcs 0 Degree)
TD390001	1	ANTENNA TUBE & CAP (1pc)
TD390003	10	BODY SNAP PIN (10pcs)
TD390004		DIFF OIL 2000cst
TD390005		GEAR GREASE
TD390006		THREAD LOCK
TD390021	4	HEX-WRENCH SET (4pcs)
TD390022	1	CROSS-WRENCH (1pc)
TD390023		SHOCK OIL 250cst
TD390024	15	PLASTIC SHIMS (15pcs)
TD402001		DEX410 CLEAR BODY SET (Included DECALS & MASKS)
TD480001		DEX410 CLEAR REAR WING
TD490006		DEX410R BODY DECALS
TD510016	2	WHEEL RIM FRONT: 14mm HEX YELLOW (2pcs)
TD510017	2	WHEEL RIM REAR: 14mm HEX YELLOW (2pcs)
TD601001	4	BALL BEARING : 4PCS (4x7x2.5mm)
TD601002	4	BALL BEARING : 4PCS (5x10x4mm)
TD601003	4	BALL BEARING : 4PCS (10x15x4mm)
TD601017	2	BALL BEARING : 2PCS (5x13x4mm)
TD602001		BALL BEARING FLANGED: 2PCS (3x6x2.5mm) (DEX410R/2010 Spec)
TD701001	10	DROOP SCREW M3x13MM (10pcs)
TD701003	10	SETSCREW M3x5mm (10pcs)
TD701004	10	SETSCREW M3x3mm (10pcs)
TD701006	10	SETSCREW M4x4mm (10pcs)
TD701014	10	SETSCREW M3x14mm (10pcs)
TD704001	10	FLAT HEAD HEX CS SCREW M3x18mm (10pcs)
TD704002	10	FLAT HEAD HEX CS SCREW M3x25mm (10pcs)
TD704003	10	FLAT HEAD HEX CS SCREW M3x12mm (10pcs)
TD704004	10	FLAT HEAD HEX CS SCREW M3x6mm (10pcs)
TD704006	10	FLAT HEAD HEX CS SCREW M3x8mm (10pcs)
TD704007	10	FLAT HEAD HEX CS SCREW M3x10mm (10pcs)
TD704008	10	FLAT HEAD HEX CS SCREW M2x10mm (10pcs)

<b>Parts#</b>	<b>Qty</b>	<b>Description</b>
TD705001	10	BUTTON HEAD HEX SCREW M3x6mm (10pcs)
TD705002	10	BUTTON HEAD HEX SCREW M3x8mm (10pcs)
TD705003	10	BUTTON HEAD HEX SCREW M3x15mm (10pcs)
TD705004	10	BUTTON HEAD HEX SCREW M3x12mm (10pcs)
TD705005	10	BUTTON HEAD HEX SCREW M3x10mm (10pcs)
TD705006	10	BUTTON HEAD HEX SCREW M3x5mm (10pcs)
TD705007	10	BUTTON HEAD HEX SCREW M3x4mm (10pcs)
TD705008	10	BUTTON HEAD HEX SCREW M2x5mm (10pcs)
TD705014	10	BUTTON HEAD HEX SCREW M3x20mm (10pcs)
TD708001	1	SERVOSAVER NUT : ALUMINIUM (1pc)
TD708005	10	M4 SERRATED LOCK NUT FOR WHEELS (DEX410R/2010 Spec) (10pcs)
TD708010		SHOCK MOUNT SCREW (M3 x 23mm)
TD709001	10	SHIM 5x10x0.8mm (10pcs)
TD709002	10	SHIM 4x8x0.3mm (10pcs)
TD709009	10	SHOCK PISTON WASHER: CHROME 2.5mmID (10pcs)
TD709010	10	STEEL SHIM : BLACK 4x6x0.3mm (10pcs)
TD709018	10	DISTANCE SHIM: STEERING PLATE 3.0x5.0x0.1mm (10pcs)
TD709032	20	STEEL SHIM 6x3x0.5mm (20pcs)
TD710001	10	E-CLIPS FOR DIFF 4mm ID (10pcs)
TD712003		WHEEL DISTANCE BUSHING ALUMINIUM 6x5x1.5mm
TD713001	1	SERVOSAVER SHAFT (1pc)
TD714001	2	CRUNCH SPACER REAR AXLE (2pcs)
TD714002		WHEEL CONE REAR
TD715001	10	LOCK NUT M3: LOW PROFILE (10pcs)
TD715002	10	LOCKNUT M3: STANDARD (10PCS)

## Parts List-Option Parts

<b>Parts#</b>	<b>Qty</b>	<b>Description</b>
TD210010		DJOINT CENTRE DRIVESHAFT SET
TD210013	6	2.0mm CVD MID DRIVESHAFT REAR SET (DEX410R/2010 Spec) (6pcs)
TD220001		BALANCING WEIGHT SET (DEX410)
TD220002		DEX410 GEAR INSERT WEIGHT SET
TD220003		FLEX BRACE SYSTEM SET
TD230001		TUNING SPRING SET (FRONT - all 8 pairs included)
TD230002		TUNING SPRING SET (REAR - All 8 pairs included)
TD230004		1/10 ELECTRIC BIG BORE SHOCK SET: 23mm STROKE
TD230005		1/10 ELECTRIC BIG BORE SHOCK SET: 31mm STROKE
TD230012		DEX410 REAR ANTI-ROLL BAR SET (1.5mm)

<b>Parts#</b>	<b>Qty</b>	<b>Description</b>
TD230013		DEX410 FRONT ANTI-ROLL BAR SET (1.5mm)
TD230027	8	BIG BORE SPRING SET: 45mm LENGTH (8 Pairs)
TD230028	8	BIG BORE SPRING SET: 65mm LENGTH (8 Pairs)
TD230029	8	BIG BORE SPRING SET: HARD 45mm LENGTH (8 Pairs)
TD230031		DEX410 ANTI ROLL BAR SET (FR & RR ALU TURNBUCKLES)
TD310006	1	REAR GEARBOX INSERT (LEFT - 1pc)
TD310007	1	REAR GEARBOX INSERT (RIGHT - 1pc)
TD310015	1	SLIPPER OUTDRIVE REAR (1pc)
TD310016	1	CHASSIS SIDEPLATE: ALUMINUM LEFT (1pc)
TD310017	1	CHASSIS SIDEPLATE: ALUMINUM RIGHT (1pc)
TD310022	2	DRIVESHAFT BOOT OUTDRIVE (2pcs)
TD310023	2	DRIVESHAFT BOOT WHEEL AXLE (2pcs)
TD310119	1	MID DRIVESHAFT LONG LIFE STEEL: REAR (2.0mm) (DEX410R/2010 Spec) (1pc)
TD310145	1	MACHINE CUT DIFF. RING GEAR 42T (1pc)
TD310151		DJOINT DRIVESHAFT SET: DJOINT MID DRIVESHAFT FRONT
TD310152		DJOINT DRIVESHAFT SET: DJOINT MID DRIVESHAFT REAR
TD310153		DJOINT DRIVESHAFT SET: DJOINT RING
TD310154		DJOINT DRIVESHAFT SET: DJOINT INPUT DRIVE SHAFT
TD310155		MID DRIVE GEAR PLATE (ALUMINIUM) (25MM) (2010 Spec)
TD310162	10	ROLL PIN 1.6x9.8mm (10 pcs)
TD310208		REAR GEAR BOX HOLDER (Aluminium)
TD310226	2	ALLOY WHEEL HEX (14mm) 2pcs
TD320001		BATTERY HOLDER SET (SUB-C)
TD320007		SKID PLATE WEIGHT (30gm BRASS)
TD320008		SIDE WEIGHTS BRASS 2pcs (24gms total BRASS)
TD330001	26	PLASTIC BALL JOINT SET: COMPLETE 26pcs
TD330002	1	SHOCK TOWER CARBON FIBRE: FRONT (4mm 1pc)
TD330004		SUSPENSION HOLDER ALUMINIUM: FF
TD330006		SUSPENSION HOLDER ALUMINIUM: FR
TD330007	1	REAR HUBS: 1pair LEFT & RIGHT (1degree TOE-IN)
TD330008		SUSPENSION HOLDER ALUMINIUM: RF
TD330010		SUSPENSION HOLDER ALUMINIUM: RR 0mm
TD330012		SUSPENSION HOLDER ALUMINIUM: RR 2mm OFFSET
TD330014		SUSPENSION HOLDER ALUMINIUM: RR 4mm OFFSET
TD330015	4	PIVOT BALL ANTI-ROLL BAR (4pcs)
TD330016	1	CASTER BLOCK ALUMINIUM: LEFT 1pc
TD330017	2	SHOCK BOOT: REAR (2pcs)
TD330018	2	SHOCK BOOT: FRONT (2pcs)
TD330019	1	CASTER BLOCK ALUMINIUM: RIGHT 1pc

<b>Parts#</b>	<b>Qty</b>	<b>Description</b>
TD330022	1	SHOCK NUT ALUMINIUM & O-RING (1pc)
TD330023	1	SHOCK SEAL CAP ALUMINIUM (1pc)
TD330024	1	SHOCK TOWER CARBON FIBRE: REAR (4mm 1pc)
TD330025	1	REAR BRACE CARBON FIBRE (4mm 1pc)
TD330029	4	SHOCK NUT O-RING 12x1.5mm (4pcs)
TD330031	2	SHOCK MOUNT FRONT (2pcs)
TD330032	2	SHOCK MOUNT REAR (2pcs)
TD330036	4	PIVOT BALL D-TYPE (4pcs)
TD330037	8	SUSPENSION ARM PIVOT-BALL (8PCS)
TD330045	2	TURNBUCKLE TITANIUM (M3x43mm 2pcs)
TD330046	2	TURNBUCKLE TITANIUM (M3x28mm 2pcs)
TD330047		ANTI ROLL BAR FRONT 1.3mm
TD330048		ANTI ROLL BAR FRONT 1.5mm
TD330049		ANTI ROLL BAR REAR 1.3mm
TD330050		ANTI ROLL BAR REAR 1.5mm
TD330051		ANTI ROLL BAR FRONT 2.0mm
TD330052		ANTI ROLL BAR REAR 2.0mm
TD330053	2	SPRINGS: FRONT 4.5X10.0X1.0MM (2pcs)
TD330054	2	SPRINGS: FRONT 4.5X10.0X1.1MM (2pcs)
TD330055	2	SPRINGS: FRONT 5.0X9.0X1.0MM (2pcs)
TD330056	2	SPRINGS: FRONT 5.0X9.0X1.1MM (2pcs)
TD330057	2	SPRINGS: FRONT 5.5X8.0X1.0MM (2pcs)
TD330059	2	SPRINGS: FRONT 6.0X7.5X1.0MM (2pcs)
TD330060	2	SPRINGS: FRONT 6.0X7.5X1.1MM (2pcs)
TD330061	2	SPRINGS: REAR 5.0X11.0X1.0MM (2pcs)
TD330062	2	SPRINGS: REAR 5.0X11.0X1.1MM (2pcs)
TD330063	2	SPRINGS: REAR 5.5X10.0X1.0MM (2pcs)
TD330064	2	SPRINGS: REAR 5.5X10.0X1.1MM (2pcs)
TD330066	2	SPRINGS: REAR 6.0X9.0X1.1MM (2pcs)
TD330067	2	SPRINGS: REAR 6.5X8.5X1.0MM (2pcs)
TD330068	2	SPRINGS: REAR 6.5X8.5X1.1MM (2pcs)
TD330136	2	BIG BORE SHOCK SPRINGS: 45mm BLACK (49gf/mm)(2pcs)
TD330137	2	BIG BORE SHOCK SPRINGS: 45mm DARK BLUE (62gf/mm)(2pcs)
TD330138	2	BIG BORE SHOCK SPRINGS: 45mm DARK GREEN (58gf/mm)(2pcs)
TD330139	2	BIG BORE SHOCK SPRINGS: 45mm DARK RED (66gf/mm)(2pcs)
TD330140	2	BIG BORE SHOCK SPRINGS: 45mm GREY (32gf/mm)(2pcs)
TD330141	2	BIG BORE SHOCK SPRINGS: 45mm LIGHT BLUE (44gf/mm)(2pcs)
TD330142	2	BIG BORE SHOCK SPRINGS: 45mm LIGHT GREEN (41gf/mm)(2pcs)
TD330143	2	BIG BORE SHOCK SPRINGS: 45mm LIGHT RED (47gf/mm)(2pcs)



<b>Parts#</b>	<b>Qty</b>	<b>Description</b>
TD330146	2	BIG BORE SHOCK SPRINGS: 65mm BLACK (38gf/mm)(2pcs)
TD330147	2	BIG BORE SHOCK SPRINGS: 65mm DARK BLUE(43gf/mm)(2pcs)
TD330148	2	BIG BORE SHOCK SPRINGS: 65mm DARK GREEN (39gf/mm)(2pcs)
TD330149	2	BIG BORE SHOCK SPRINGS: 65mm DARK RED (48gf/mm)(2pcs)
TD330150	2	BIG BORE SHOCK SPRINGS: 65mm GREY (28gf/mm)(2pcs)
TD330151	2	BIG BORE SHOCK SPRINGS: 65mm LIGHT BLUE (32gf/mm)(2pcs)
TD330152	2	BIG BORE SHOCK SPRINGS: 65mm LIGHT GREEN (29gf/mm)(2pcs)
TD330153	2	BIG BORE SHOCK SPRINGS: 65mm LIGHT RED (35gf/mm)(2pcs)
TD330154	1	BIG BORE SHOCK BODY: 23mm STROKE (1pc)
TD330157	4	BIG BORE SHOCK PISTON SET (4 SHOCKS)
TD330160	8	BIG BORE SHOCK CAP O-RING (8pcs)
TD330161	2	BIG BORE SHOCK PRELOAD NUT (2pcs)
TD330162	4	BIG BORE SHOCK PRELOAD NUT O-RING (4pcs)
TD330169	1	BIG BORE SHOCK BODY: 31mm STROKE (1pc)
TD330181	4	BIG BORE SHOCK CAP (4pcs)
TD330257	2	TITANIUM NITRIDE FRONT SHOCK SHAFT (44MM) BLACK (2pcs)
TD330258	2	TITANIUM NITRIDE REAR SHOCK SHAFT (52MM) BLACK (2pcs)
TD330267		SUSPENSION HOLDER CAST ALLOY RF
TD330279		BIG BORE SHOCK SPRINGS: 45mm YELLOW (72gf/mm)
TD330280	2	BIG BORE SHOCK SPRINGS: 45mm PURPLE (78gf/mm)(2pcs)
TD330281		BIG BORE SHOCK SPRINGS: 45mm LIGHT BROWN (86gf/mm)
TD330282	2	BIG BORE SHOCK SPRINGS: 45mm OLIVE GREEN (85gf/mm)(2pcs)
TD330283	2	BIG BORE SHOCK SPRINGS: 45mm ORANGE (91gf/mm)(2pcs)
TD330284	2	BIG BORE SHOCK SPRINGS: 45mm BORDEAUX (99gf/mm)(2pcs)
TD330285	2	BIG BORE SHOCK SPRINGS: 45mm DARK BROWN (104gf/mm)(2pcs)
TD330286	2	BIG BORE SHOCK SPRINGS: 45mm NIGHT BLUE (108gf/mm)(2pcs)
TD330293		HD BALL END SET (Black)
TD330307		RR SUSPENSION HANGER (INSERT VERSION)
TD330309		RR SUSPENSION HANGER INSERTS
TD330331	2	TITANIUM NITRIDE FRONT SHOCK SHAFT (44MM) GOLD (2pcs)
TD330332	2	TITANIUM NITRIDE REAR SHOCK SHAFT (52MM) GOLD (2pcs)
TD340001		STEERING PLATE MACHINED ALUMINIUM
TD340002		SERVO MOUNT MACHINED ALUMINIUM
TD390004		DIFF OIL 2000cst
TD390018		LiPo FOAM SPACER
TD390023		SHOCK OIL 250cst
TD390026		SPRING RETAINER, BATTERY HOLDER DISTANCE BUSHING & SHIM SET
TD390029		DIFF OIL 1000cst
TD390030		DIFF OIL 3000cst

<b>Parts#</b>	<b>Qty</b>	<b>Description</b>
TD390031		DIFF OIL 5000cst
TD390032		DIFF OIL 7000cst
TD390033		DIFF OIL 10000cst
TD390034		DIFF OIL 12500cst
TD390035		DIFF OIL 15000cst
TD390036		DIFF OIL 17500cst
TD390037		DIFF OIL 20000cst
TD390038		SHOCK OIL 200cst
TD390039		SHOCK OIL 300cst
TD390040		SHOCK OIL 350cst
TD390041		SHOCK OIL 400cst
TD390042		SHOCK OIL 450cst
TD390043		SHOCK OIL 500cst
TD390044		SHOCK OIL 550cst
TD390045		SHOCK OIL 600cst
TD390046		SHOCK OIL 650cst
TD390047		SHOCK OIL 700cst
TD390053	10	TEAM DURANGO DIFF OIL SET (10pcs)
TD390054	11	TEAM DURANGO SHOCK OIL SET (11pcs)
TD402007		DEX410 KUHLEH BODY SET (Includes DECALS & MASKS)
TD408003		STRAIGHT WING
TD490015		DEX410 GENERIC DECAL SHEET
TD510001	2	WHEEL HEX FRONT (2pcs)
TD510014	2	WHEEL RIM FRONT: 14mm HEX WHITE (2pcs)
TD510015	2	WHEEL RIM REAR: 14mm HEX WHITE (2pcs)
TD609001		MIDDLE BULKHEAD SPACER
TD709003	4	CASTER BLOCK SPACER 3x8x1.00mm (4pcs)
TD709004	4	CASTER BLOCK SPACER 3x8x2.00mm (4pcs)
TD709005	10	ALUMINIUM SPACER 8x3x3mm (10pcs)
TD709006	10	ALUMINIUM SPACER 8x2.5x3mm (10pcs)
TD709007		SERVO WASHER ALUMINIUM 6x3x0.5mm
TD709008	10	SHOCK TRAVEL SPACER 7x3.3x2mm (10pcs)
TD711001	10	X-RING FOR DIFF 8.8mmDia (10pcs)
TD712001	4	BATTERY HOLDER ALUMINIUM BUSHING 5x2x4.5mm (4pcs)
TD712002	10	PIVOT BALL BUSHING : CONICAL 7x3x2mm (10pcs)

## Team Durango Ltd

Team Durango Ltd is registered in Derbyshire, England, UK

Internet:

[www.team-durango.com](http://www.team-durango.com)  
[support@team-durango.com](mailto:support@team-durango.com)

The contents of this owner's manual and all associated material are copyright © Team Durango Ltd. No part of this owner's manual or associated material may be reproduced or distributed in any medium or media without the express, written permission of Team Durango Ltd.

## Team Durango Ltd

Team Durango Ltd 登記住所 : Derbyshire, England, UK

ウェブサイト:

[www.team-durango.com](http://www.team-durango.com)  
[support@team-durango.com](mailto:support@team-durango.com)

本書の内容は著作権法により保護されています。

本書の内容の一部または全部をTeam Durango Ltdによる

書面の許可無しに無断転載する事を禁止します。

## Team Durango Ltd

Team Durango Ltd is in Derbyshire, England, Großbritannien registriert

Internet:

[www.team-durango.com](http://www.team-durango.com)  
[support@team-durango.com](mailto:support@team-durango.com)

*Der Inhalt dieser Bauanleitung und alles dazugehörige Material unterstehen dem Copyright Team Durango Ltd. Kein Teil dieser Bauanleitung, oder dazugehöriges Material darf weder kopiert, oder in jegliches Medium vertrieben werden, ohne die schriftliche Zustimmung von Team Durango Ltd.*

## Team Durango 連絡情報

Team Durango的联络地址: Derbyshire, England, UK

网络信息:

[www.team-durango.com](http://www.team-durango.com)  
[support@team-durango.com](mailto:support@team-durango.com)

本说明书与其相关信息内容, 其所有权由Team Durango所有。未经Team Durango许可, 禁止以任何形式转载



